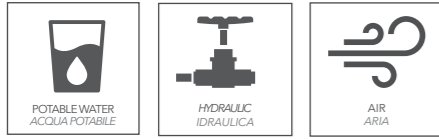


BALL VALVES / VALVOLE A SFERA

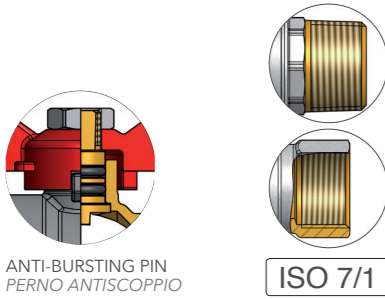
Ball valve for hydraulic and sanitary installations suited to the distribution of water intended for human consumption, hot and cold water and non-corrosive fluids.

Valvola a sfera per installazioni idrauliche e idrotermosanitarie adatta alla distribuzione di acqua destinata al consumo umano, acqua calda e fredda e fluidi non corrosivi.



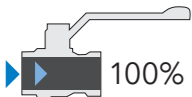
139 M M/F MALE / FEMALE
MASCHIO / FEMMINA

CONFORME A
EN 13828



ANTI-BURSTING PIN
PERNO ANTISCOPPIO

ISO 7/1



FULL BORE / PASSAGGIO TOTALE



SIZE MISURE	PN	Kv
1/2"	45	16,3
3/4"	35	29,5
1"	35	43

- Bidirectional ball valve
- 100% Testing of the seals inwards and outwards on the entire batch produced
- Body and coupling made of brass CW617N in accordance with EN 12165, hot moulded, sandblasted and nickelplated prior to processing to eliminate the nickel from the surfaces that could come into contact with the fluid, while maintaining an appreciable aesthetic and optimum protection against the elements
- Control rod inserted from the inside (anti-bursting pin and tamperproof) made of CW614N brass in accordance with EN 12164 with double O-ring for maximum security
- Brass conforms to DIN 50930-6; D.M. 174; Directive 2011/65 / EC (ROHS II)
- O-ring HNBR
- Diamond and chrome plated ball
- PTFE pure ball seats, FDA approved
- Accommodations PTFE designed for easy maneuvering

- Valvola a sfera bidirezionale
- Collaudi al 100% delle tenute verso l'interno e verso l'esterno sull'intero lotto prodotto
- Corpo e manicotto in ottone CW617N conforme EN 12165, stampati a caldo, sabbiati e nichelati prima della lavorazione per eliminare il nichel sulle pareti potenzialmente a contatto con il fluido, pur mantenendo un'apprezzabile estetica e un'ottimale protezione contro gli agenti atmosferici
- Asta di manovra inserita dall'interno (antiscoppio e antimanomissione) in ottone CW614N conforme a EN 12164 con doppio O-ring per la massima sicurezza
- Ottone conforme a: DIN 50930-6; D.M. 174; Direttiva 2011/65/EC (ROHS II)
- O-ring in HNBR
- Sfera diamantata e cromata a spessore
- Guarnizioni sfera in PTFE puro, approvato FDA
- Alloggi PTFE progettati per facilitare la manovra

• European Directive 2014/68/UE (PED): limitation of PN at 20, for gaseous fluids of the Group 2

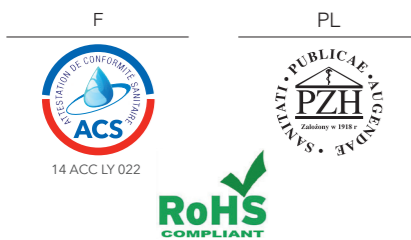
Direttiva europea 2014/68/UE (PED): limitazione del PN a 20, per i fluidi gassosi del gruppo 2.

• EN 13828 limitations for potable water: PN 10 up to 65°C (occasional excursions up to 90°C are permitted for a period of 1 h maximum).

EN 13828 limitazione per acqua potabile: PN 10 fino a 65°C (occasionalmente escursioni fino a 90°C sono permesse per massimo 1 ora).

Operating temperature / Temperatura d'esercizio
- 20°C + 120°C

Certifications / Certificazioni



Comisa reserves the right to make any technical and aesthetic changes without prior warning, as part of a continual product and process improvement.
Comisa si riserva il diritto di apportare eventuali modifiche di natura tecnica ed estetica senza alcun preavviso, nell'ambito di un costante miglioramento del prodotto e del processo produttivo.

Threaded connection / Filetto di connessione

Conform to / Conforme EN10226-1 (ISO 7/1)

Handle / Leve

• Cast aluminum, painted lever and butterfly
In alluminio pressofuso, a leva e farfalla verniciata



• Galvanized steel with PVC coating
In acciaio zincata con rivestimento in PVC



• Fixed spindle extension
Prolungatore d'asta fisso



• Sliding spindle extension
Prolungatore d'asta mobile



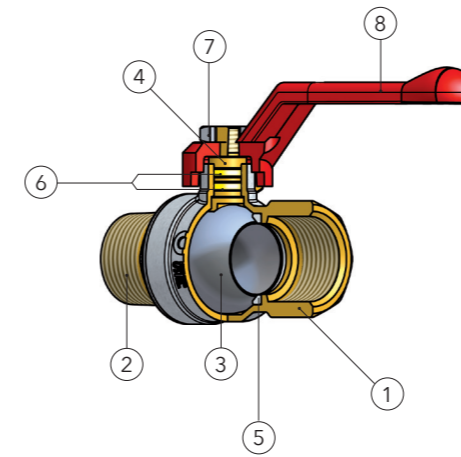
BALL VALVES / VALVOLA A SFERA

139 M M/F MALE / FEMALE
MASCHIO / FEMMINA

CONFORME A
EN 13828

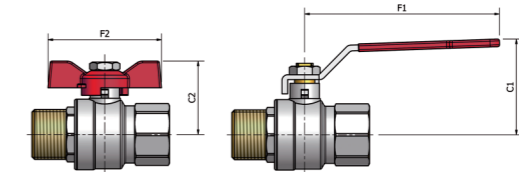
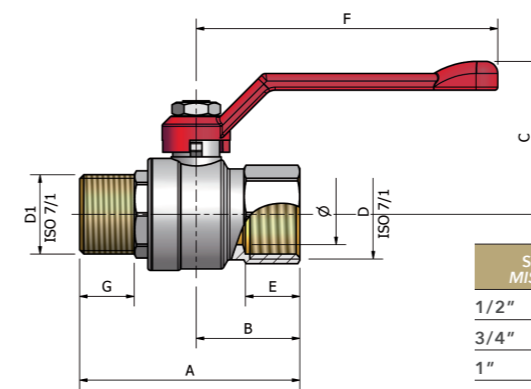


Materials / Materiali



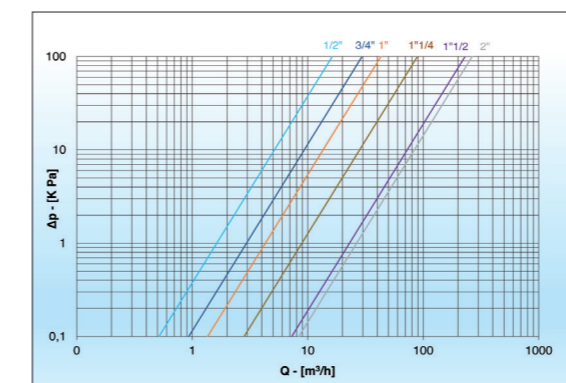
	DESCRIPTION	DESCRIZIONE	MATERIAL / MATERIALE
1	CORPO	BODY	OTTONE / BRASS CW617N UNI EN 12165
2	MANICOTTO	COUPLING	OTTONE / BRASS CW617N UNI EN 12165
3	SFERA	BALL	OTTONE / BRASS CW617N UNI EN 12165
4	ASTA	SPINDLE	OTTONE / BRASS CW614N UNI EN 12164
5	GUARNIZIONI	SEATS	PTFE
6	O-RING	O-RING	HNBR
7	DADO	NUT	ACCIAIO / STEEL 8 UNI EN 20898/2
8	LEVA	HANDLE	ALLUMINIO / ALUMINIUM EN AB-46100 UNI EN 1676

Dimensions / Dimensioni



SIZE MISURE	A	B	C	C1	C2	D	D1	E	Ø	F	F1	F2	G
1/2"	66,5	30	48	42	35	Rp 1/2	R 1/2	16,5	15	87	80	48	16,5
3/4"	73	34	54	47	39	Rp 3/4	R 3/4	18	20	100	102	60	18
1"	86	41	58	51	43	Rp 1"	R 1"	21,5	25	100	102	60	21
1 1/4"	106	49,5	67	65	52	Rp 1 1/4"	R 1 1/4"	24	32	131,5	120	72	23
1 1/2"	118	55	72	73	/	Rp 1 1/2"	R 1 1/2"	24	40	131,5	120	/	23
2"	141	66	88	81	/	Rp 2"	R 2"	27,5	50	154	140	/	27

Pressure drop chart / Diagramma perdite di carico



Pressure-temperature chart / Diagramma pressione-temperatura

