

VALVOLA A SFERA / BALL VALVES

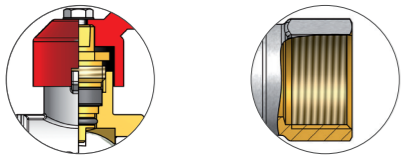
Valvola a sfera per installazioni idrauliche e idrotermosanitarie adatta alla distribuzione di acqua destinata al consumo umano, acqua calda e fredda e fluidi non corrosivi.

Ball valve for hydraulic and sanitary installations suited to the distribution of water intended for human consumption, hot and cold water and non-corrosive fluids.



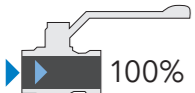
143 F/F FEMMINA / FEMMINA
FEMALE / FEMALE

CONFORME A
EN 13828

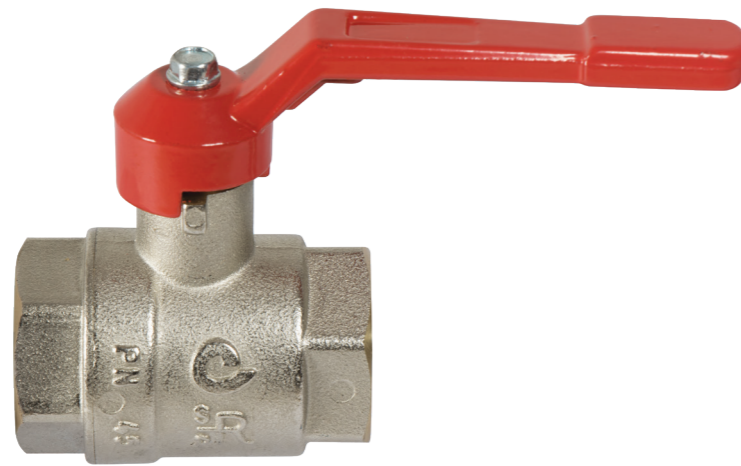


CON PREMISTOPPA
WITH PACKING GLAND

ISO 228



PASSAGGIO TOTALE / FULL BORE



MISURE SIZE	PN	Kv
1/8"	55	5
1/4"	55	6
3/8"	55	6
1/2"	55	16,3
3/4"	45	29,5
1"	45	43
1 1/4"	35	89
1 1/2"	35	230
2"	35	265

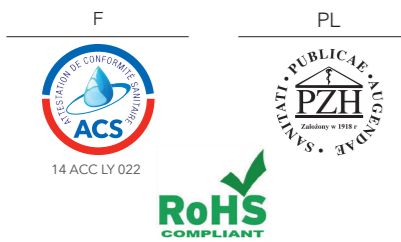
- Direttiva europea 2014/68/UE (PED): limitazione del PN a 20, per i fluidi gassosi del gruppo 2.
- European Directive 2014/68/UE (PED): limitation of PN at 20, for gaseous fluids of the Group 2.
- EN 13828 limitazione per acqua potabile: PN 10 fino a 65°C (occasionalmente escursioni fino a 90°C sono permesse per massimo 1 ora).
- EN 13828 limitations for potable water: PN 10 up to 65°C (occasional excursions up to 90°C are permitted for a period of 1 h maximum).

- Valvola a sfera bidirezionale
- Collaudi al 100% delle tenute verso l'interno e verso l'esterno sull'intero lotto prodotto
- Corpo e manicotto in ottone CW617N conforme a EN 12165, stampati a caldo sabbiati e nichelati prima della lavorazione per eliminare il nichel sulle parti potenzialmente a contatto con il fluido, pur mantenendo un' apprezzabile estetica e un'ottimale protezione contro gli agenti atmosferici
- Dado premistoppa e asta di manovra, in ottone CW614N conforme a EN 12164 con doppia tenuta (O-ring più premistoppa), per la massima sicurezza
- Ottone conforme a: DIN 50930-6; D.M.174; direttiva 2011/65/EC (ROHS II)
- O-ring in NBR
- Premistoppa in PTFE
- Sfera diamantata e cromata a spessore
- Guarnizioni sfera in PTFE puro, approvato FDA
- Alloggi PTFE progettati per facilitare la manovra

- Bidirectional ball valve
- 100% Testing of the seals inwards and outwards on the entire batch produced
- Body and coupling made of brass CW617N in accordance with EN 12165, hot moulded, sand blasted and nickel plated prior to processing to eliminate the nickel from the surfaces that could come into contact with the fluid, while maintaining an appreciable aesthetic and optimum protection against the elements
- Stuffing nut and spindle, in brass CW614N in conformity with EN 12164 with double seal (O-Ring more packing gland), for maximum security
- Brass conforms to DIN 50930-6; D.M. 174; Directive 2011/65 / EC (ROHS II)
- O-ring in NBR
- Packing gland in filled PTFE
- Diamond and chrome plated ball
- PTFE pure ball seats, FDA approved
- Accommodations PTFE designed for easy maneuvering

Temperatura d'esercizio / Operating temperature
- 20°C + 120°C

Certificazioni / Certifications



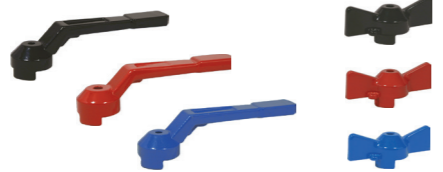
Comisa si riserva il diritto di apportare eventuali modifiche di natura tecnica ed estetica senza alcun preavviso, nell'ambito di un costante miglioramento del prodotto e del processo produttivo. Comisa reserves the right to make any technical and aesthetic changes without prior warning, as part of a continual product and process improvement.

Filetto di connessione / Threaded connection

Conforme / Complies with EN ISO 228

Leve / Handle

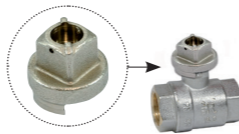
- In alluminio pressofuso, a leva e farfalla verniciata
Cast aluminum, painted lever and butterfly



- Prolungatore d'asta mobile
Sliding spindle extension



- Possibilità di applicare il cappuccio piombabile
Possibility to apply the sealable cap



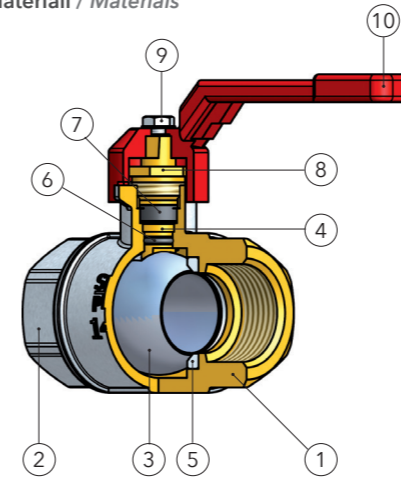
VALVOLA A SFERA / BALL VALVES

143 F/F FEMMINA / FEMMINA
FEMALE / FEMALE

CONFORME A
EN 13828

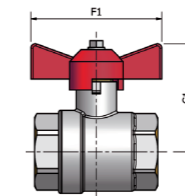
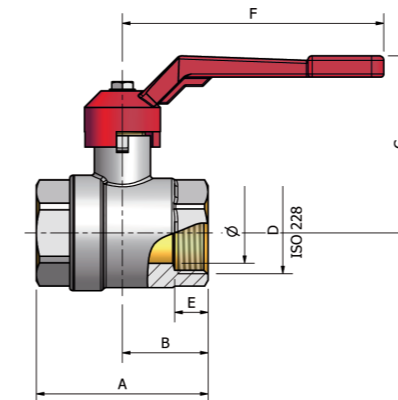


Materiali / Materials



	DESCRIZIONE	DESCRIPTION	MATERIALE / MATERIAL
1	CORPO	BODY	OTTONE / BRASS CW617N UNI EN 12165
2	MANICOTTO	COUPLING	OTTONE / BRASS CW617N UNI EN 12165
3	SFERA	BALL	OTTONE / BRASS CW617N UNI EN 12165
4	ASTA	SPINDLE	OTTONE / BRASS CW614N UNI EN 12164
5	GUARNIZIONI	SEATS	P.T.F.E.
6	O-RING	O-RING	NBR
7	PREMISTOPPA	PACKING GLAND	P.T.F.E.
8	GHIERA PREMISTOPPA	STUFFING NUT	OTTONE / BRASS CW614N UNI EN 12164
9	VITE	SCREW	ACCIAIO / STEEL CB4 FF UNI EN 10263-2
10	LEVA	HANDLE	ALLUMINIO / ALLUMINIUM EN AB-46100 UNI EN 1676

Dimensioni / Dimensions



MISURE SIZE	A	B	C	C1	D	E	Ø	F	F1
1/8"	42	21.5	43	36	G 1/8	10.5	7	70	50
1/4"	42	21.5	43	36	G 1/4	10	10	70	50
3/8"	43	21.5	43	36	G 3/8	10.5	10	70	50
1/2"	50	25	50	47	G 1/2	11	15	86	50
3/4"	56.5	28	59	49	G 3/4	11	20	86	60
1"	66	33	63	53	G 1"	13	25	100	60
1 1/4"	80	40	81	/	G 1 1/4"	15	32	133	/
1 1/2"	93	47	85	/	G 1 1/2"	16	40	133	/
2"	108.5	54	100	/	G 2"	18	50	160	/

Mod. 71 - Rev. 00 - 2017/09 - VS 143

Diagramma perdite di carico / Pressure drop chart

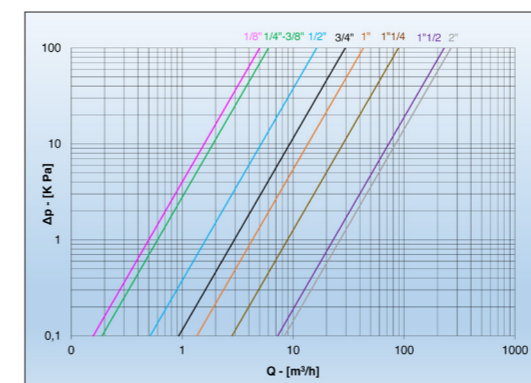


Diagramma pressione-temperatura / Pressure-temperature chart

