

BALL VALVES / VALVOLE A SFERA

Ball valve for hydraulic and sanitary installations suited to the distribution of water intended for human consumption, hot and cold water and non-corrosive fluids.

Valvola a sfera per installazioni idrauliche e idrotermosanitarie adatta alla distribuzione di acqua destinata al consumo umano, acqua calda e fredda e fluidi non corrosivi.



145

F/F

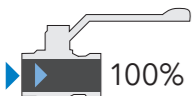
**FEMALE / FEMALE
FEMMINA / FEMMINA**

CONFORM TO / CONFORME A
EN 13828

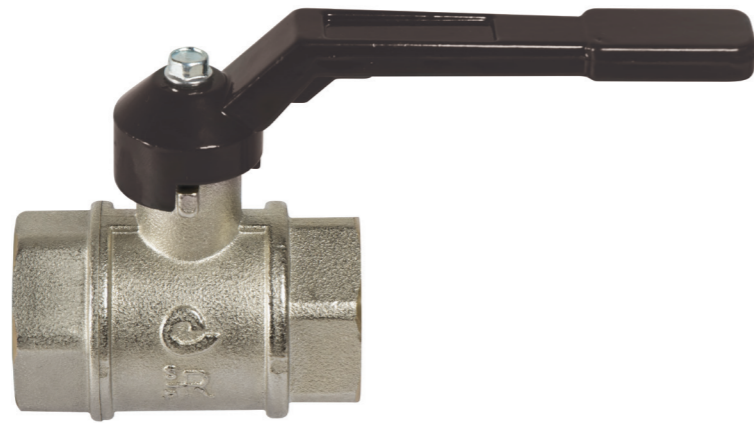


WITH PACKING GLAND / CON PREMISTOPPA

ISO 228



FULL BORE / PASSAGGIO TOTALE



SIZE MISURE	PN	Kv
3/8"	65	6
1/2"	65	16,3
3/4"	55	29,5
1"	55	43
1 1/4"	45	89
1 1/2"	45	230
2"	45	265

• European Directive 2014/68/UE (PED): limitation of PN at 20, for gaseous fluids of the Group 2.
Direttiva europea 2014/68/UE (PED): limitazione del PN a 20, per i fluidi gassosi del gruppo 2.

• EN 13828 limitations for potable water: PN 10 up to 65°C (occasional excursions up to 90°C are permitted for a period of 1 h maximum).
EN 13828 limitazione per acqua potabile: PN 10 fino a 65°C (occasionalmente escursioni fino a 90°C sono permesse per massimo 1 ora).

Operating temperature / Temperatura d'esercizio
- 20°C + 120°C

Certifications /Certificazioni



Comisa reserves the right to make any technical and aesthetic changes without prior warning, as part of a continual product and process improvement.
Comisa si riserva il diritto di apportare eventuali modifiche di natura tecnica ed estetica senza alcun preavviso, nell'ambito di un costante miglioramento del prodotto e del processo produttivo.

- Bidirectional heavy ball valve
- 100% Testing of the seals inwards and outwards on the entire batch produced
- Body and coupling made of brass CW617N in accordance with EN 12165, hot moulded, sand blasted and nickel plated prior to processing to eliminate the nickel from the surfaces that could come into contact with the fluid, while maintaining an appreciable aesthetic and optimum protection against the elements
- Stuffing nut and spindle, in brass CW614N in conformity with EN 12164 with double seal (O-Ring more packing gland), for maximum security
- Brass conforms to DIN 50930-6; D.M. 174; Directive 2011/65 / EC (ROHS II)
- O-ring in NBR
- Packing gland in filled PTFE
- Diamond and chrome plated ball
- PTFE pure ball seats, FDA approved
- Accommodations PTFE designed for easy maneuvering

- Valvola a sfera pesante bidirezionale
- Collaudi al 100% delle tenute verso l'interno e verso l'esterno sull'intero lotto prodotto
- Corpo e manicotto in ottone CW617N conforme a EN 12165, stampati a caldo sabbati e nichelati prima della lavorazione per eliminare il nichel sulle parti potenzialmente a contatto con il fluido, pur mantenendo un' apprezzabile estetica e un'ottimale protezione contro gli agenti atmosferici
- Dado premistoppa e asta di manovra, in ottone CW614N conforme a EN 12164 con doppia tenuta (O-ring più premistoppa), per la massima sicurezza
- Ottone conforme a: DIN 50930-6; D.M.174; direttiva 2011/65/EC (ROHS II)
- O-ring in NBR
- Premistoppa in PTFE
- Sfera diamantata e cromata a spessore
- Guarnizioni sfera in PTFE puro, approvato FDA
- Alloggi PTFE progettati per facilitare la manovra

Threaded connection / Filetto di connessione

Conform to / Conforme EN ISO 228

Handle /Leve

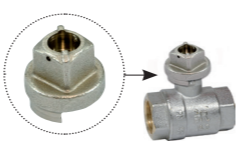
- Cast aluminum, painted lever and butterfly / In alluminio pressofuso, a leva e farfalla verniciata



- Sliding spindle extension / Prolungatore d'asta mobile



- Possibility to apply the sealable cap / Possibilità di applicare il cappuccio piombabile



BALL VALVES / VALVOLA A SFERA

145

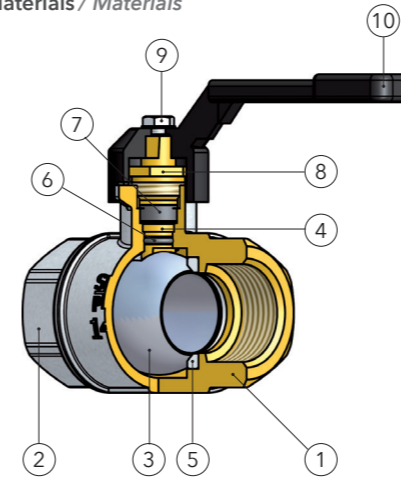
F/F

**FEMALE / FEMALE
FEMMINA / FEMMINA**

CONFORM TO / CONFORME A
EN 13828

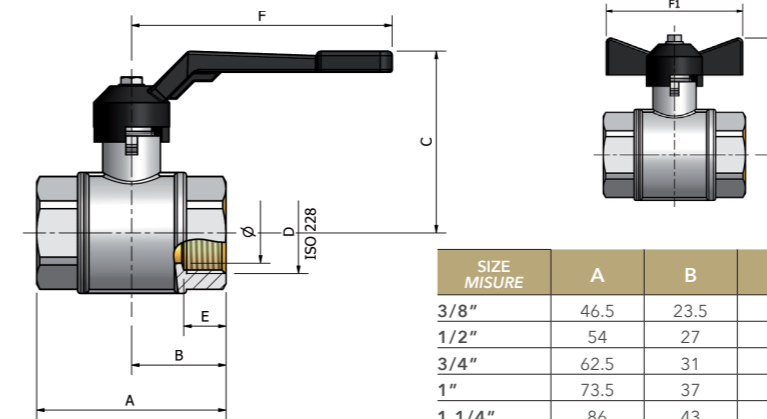


Materials / Materials



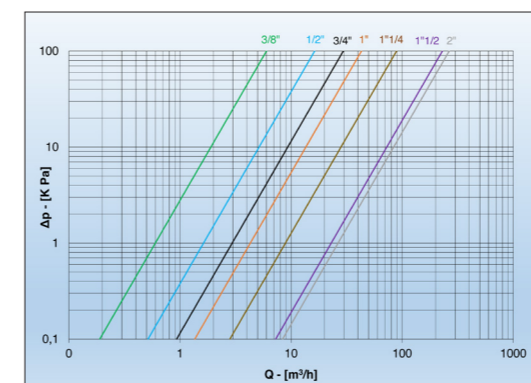
	DESCRIPTION	DESCRIZIONE	MATERIAL / MATERIALE
1	BODY	CORPO	BRASS / OTTONE CW617N UNI EN 12165
2	COUPLING	MANICOTTO	BRASS / OTTONE CW617N UNI EN 12165
3	BALL	SFERA	BRASS / OTTONE CW617N UNI EN 12165
4	SPINDLE	ASTA	BRASS / OTTONE CW614N UNI EN 12164
5	SEATS	GUARNIZIONI	PTFE
6	O-RING	O-RING	NBR
7	PACKING GLAND	PREMISTOPPA	PTFE
8	STUFFING NUT	GHIERA PREMISTOPPA	BRASS / OTTONE CW614N UNI EN 12164
9	SCREW	VITE	STEEL / ACCIAIO CB4 FF UNI EN 10263-2
10	HANDLE	LEVA	ALLUMINIUM / ALLUMINIO EN AB-46100 UNI EN 1676

Dimensions / Dimensioni



SIZE MISURE	A	B	C	C1	D	E	Ø	F	F1
3/8"	46.5	23.5	43	36	G 3/8	11.5	11.5	70	50
1/2"	54	27	50	47	G 1/2	13	15	86	50
3/4"	62.5	31	59	49	G 3/4	14	20	100	60
1"	73.5	37	63	53	G 1"	16	25	100	60
1 1/4"	86	43	81	/	G 1 1/4"	18	32	133	/
1 1/2"	97.5	49	85	/	G 1 1/2"	18	40	133	/
2"	112.5	56	100	/	G 2"	20	50	160	/

Pressure drop chart / Diagramma perdite di carico



Pressure-temperature chart / Diagramma pressione-temperatura

