

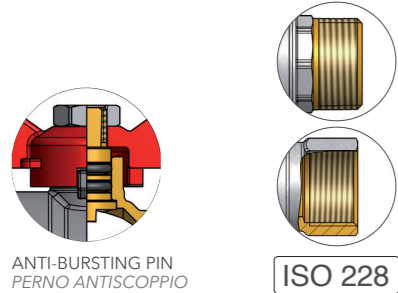
BALL VALVES / VALVOLE A SFERA

Ball valve for hydraulic and sanitary installations suited to the distribution of water intended for human consumption, hot and cold water and non-corrosive fluids.

Valvola a sfera per installazioni idrauliche e idrotermosanitarie adatta alla distribuzione di acqua destinata al consumo umano, acqua calda e fredda e fluidi non corrosivi.



147 B F/M FEMALE / MALE
FEMMINA / MASCHIO



ANTI-BURSTING PIN
PERNO ANTISCOPPIO

ISO 228

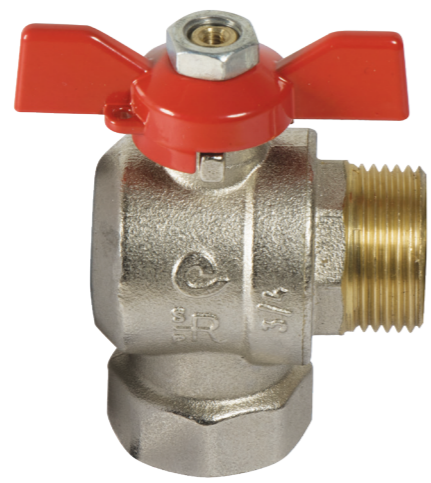
90% ÷ 94%

STANDARD BORE / PASSAGGIO STANDARD

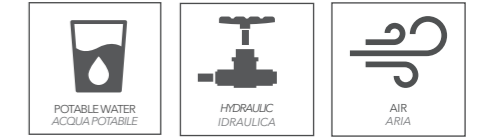
SIZE MISURE	PN	Kv
1/2"	45	-
3/4"	35	-
1"	35	-

Operating temperature
/ Temperatura d'esercizio

- 20°C + 120°C

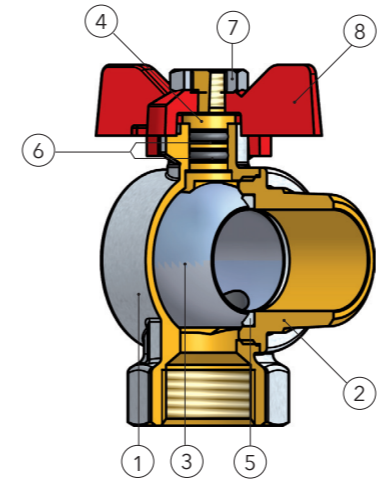


BALL VALVES / VALVOLA A SFERA



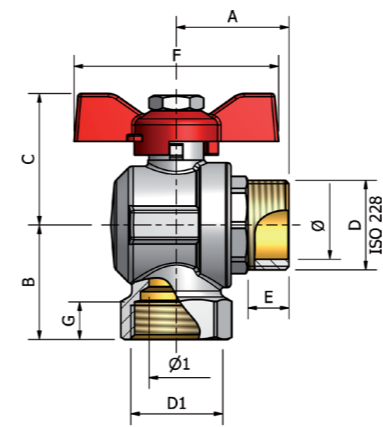
147 B F/M FEMALE / MALE
FEMMINA / MASCHIO

Materials / Materiali



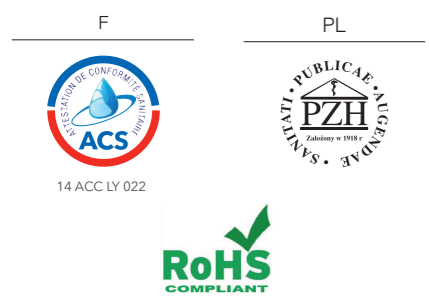
	DESCRIPTION	DESCRIZIONE	MATERIAL / MATERIALE
1	BODY	CORPO	BRASS / OTTONE CW617N UNI EN 12165
2	COUPLING	MANICOTTO	BRASS / OTTONE CW617N UNI EN 12165
3	BALL	SFERA	BRASS / OTTONE CW617N UNI EN 12165
4	SPINDLE	ASTA	BRASS / OTTONE CW614N UNI EN 12164
5	SEATS	GUARNIZIONI	PTFE
6	O-RING	O-RING	NBR
7	NUT	DADO	STEEL / ACCIAIO 8 UNI EN 20898/2
8	HANDLE	LEVA	ALLUMINIUM / ALLUMINIO EN AB-46100 UNI EN 1676

Dimensions / Dimensioni



SIZE MISURE	A	B	C	D	D1	E	Ø	Ø1	F	G
1/2"	30	32	35	G 1/2	Rp 1/2	10	15	13	48	16,5
3/4"	33	33,5	39	G 3/4	G 3/4	12	20	16	60	11
1"	39	41	43	G 1"	G 1"	14	25	19	60	13

Certifications / Certificazioni



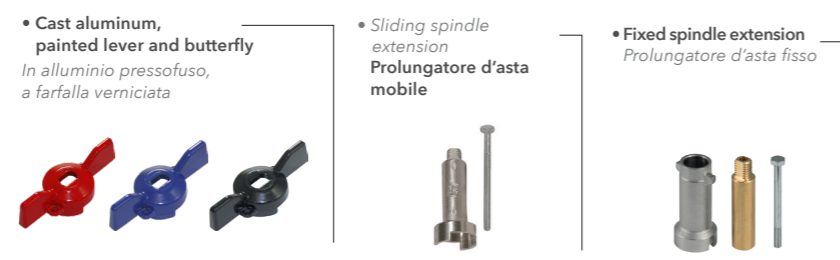
Comisa reserves the right to make any technical and aesthetical changes without prior warning, as part of a continual product and process improvement.

Comisa si riserva il diritto di apportare eventuali modifiche di natura tecnica ed estetica senza alcun preavviso, nell'ambito di un costante miglioramento del prodotto e del processo produttivo.

Threaded connection / Filetto di connessione

Conform to / Conforme a EN ISO 228 (Cylindrical/ Cilindrico)

Handle / Leve



Pressure-temperature chart / Diagramma pressione-temperatura

