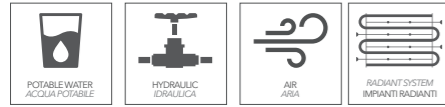


Ball valve for hydraulic and sanitary installations suited to the distribution of water intended for human consumption, hot and cold water and non-corrosive fluids.

Valvola a sfera per installazioni idrauliche e idrotermosanitarie adatta alla distribuzione di acqua destinata al consumo umano, acqua calda e fredda e fluidi non corrosivi.



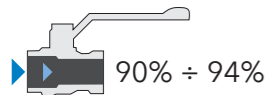
**VSZ 146 A M/F**

WITHOUT TAIL  
SENZA BOCCHETTONE



ANTI-BURSTING PIN  
PERNO ANTISCOPPIO

ISO 228

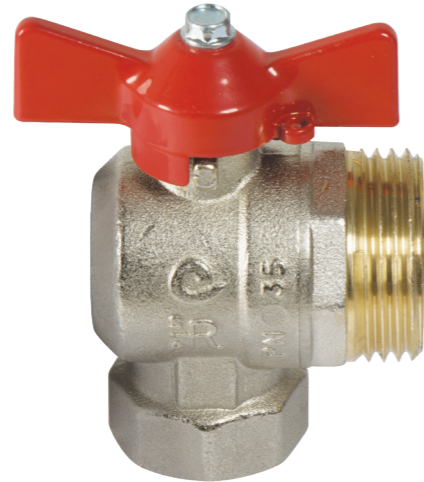


STANDARD BORE / PASSAGGIO STANDARD

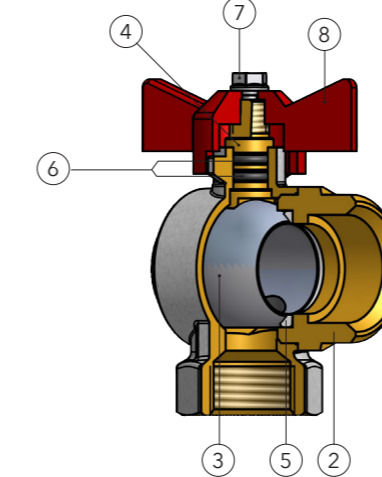
SIZE MISURE	PN	Kv
3/4"	35	-
1"	35	-

Operating temperature  
Temperatura d'esercizio

- 20°C + 150°C

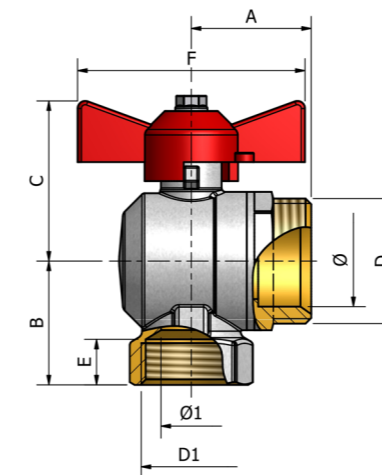


**Materials / Materiali**



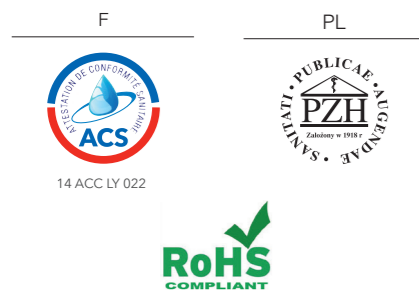
DESCRIPTION	DESCRIZIONE	MATERIAL/ MATERIALE
1	BODY	CORPO
2	COUPLING	MANICOTTO
3	BALL	SFERA
4	SPINDLE	ASTA
5	SEATS	GUARNIZIONI
6	O-RING	O-RING
7	SCREW	VITE
8	HANDLE	LEVA

**Dimensions / Dimensioni**



SIZE MISURE	A	B	C	D	D1	E	Ø	Ø1	F
3/4"	33,5	33,5	42	G 1"	G 3/4"	11	20	13	60
1"	37,5	41	46	G 1 1/4"	G 1"	13	25	16	60

**Certifications / Certificazioni**



Comisa reserves the right to make any technical and aesthetical changes without prior warning, as part of a continual product and process improvement.  
Comisa si riserva il diritto di apportare eventuali modifiche di natura tecnica ed estetica senza alcun preavviso, nell'ambito di un costante miglioramento del prodotto e del processo produttivo.

**Threaded connection / Filetto di connessione**

Conform to / Conforme a EN ISO 228 (Cylindrical / Cilindrico)

**Handle / Leve**

• Cast aluminum, painted lever and butterfly  
In alluminio pressofuso, a farfalla verniciata



• Sliding spindle extension  
Prolungatore d'asta mobile



• Fixed spindle extension  
Prolungatore d'asta fisso



**Pressure-temperature chart / Diagramma pressione-temperatura**

