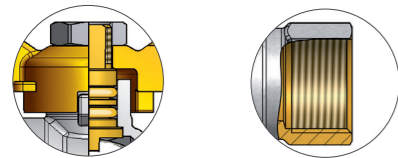


Ball valve intended for domestic and commercial systems which are not directly underground, but placed inside or outside the buildings, powered with gas of first, second and third family (as specified in EN 437).

Valvola a sfera destinata agli impianti domestici e commerciali che non sono interrati direttamente, posti all'interno o all'esterno degli edifici, alimentati con gas della prima, seconda e terza famiglia (come specificato nella EN 437).

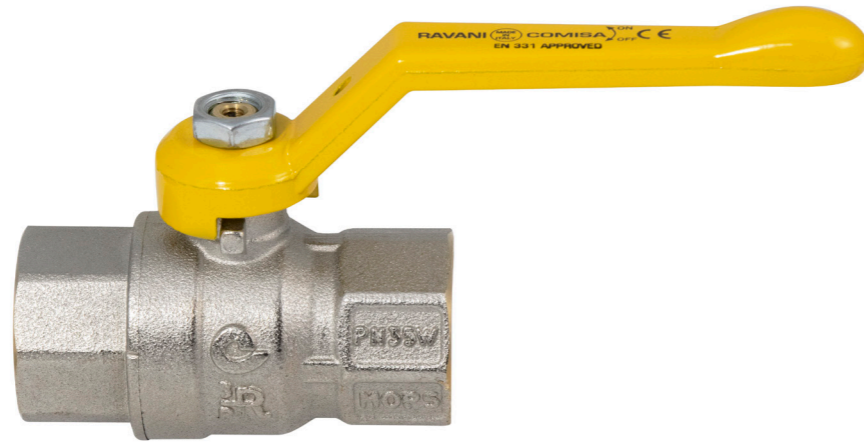
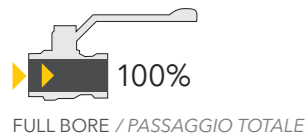


**335 F/F** FEMALE / FEMALE  
FEMMINA / FEMMINA



ANTI-BURSTING PIN  
PERNO ANTISCOPPIO

ISO 7/1



SIZE MISURE	MOP	FLOW RATE PORTATA (m³/h)
DN 10	5	4.4
DN 15	5	12.2
DN 20	5	23
DN 25	5	34
DN 32	5	58
DN 40	5	> 100
DN 50	5	> 100

**Fluid / Fluido**  
Gas of family 1<sup>st</sup>, 2<sup>nd</sup> and 3<sup>rd</sup> (EN 437)  
Gas della 1<sup>a</sup>, 2<sup>a</sup> e 3<sup>a</sup> famiglia (EN 437)

**Operating temperature / Temperatura d'esercizio**  
- 20°C + 60°C

**Max pressure (MOP)**  
/ Pressione massima di esercizio (MOP)  
5 bar

**Certifications / Certificazioni**



Comisa reserves the right to make any technical and aesthetic changes without prior warning, as part of a continual product and process improvement.  
Comisa si riserva il diritto di apportare eventuali modifiche di natura tecnica ed estetica senza alcun preavviso, nell'ambito di un costante miglioramento del prodotto e del processo produttivo.

- Bidirectional ball valve
- 100% Testing of the seals inwards and outwards on the entire batch produced
- Body and coupling made of brass CW617N in accordance with EN 12165, hot moulded, sandblasted and nickel plated prior to processing to guarantee an optimum protection against the atmospheric agents
- Spindle mounted from the inside (anti-bursting pin and tamperproof) made of CW614N brass in accordance with EN 12164 with double O-ring with material suitable for the contact with gas.
- Brass conforms to DIN 50930-6; D.M. 174; Directive 2011/65 / EC (ROHS II)
- O-ring in HNBR homologated CE in conformity with EN682
- Diamond and chrome plated ball
- PTFE pure ball seats
- Seal angle higher than 10°



**CE Marking** DN 32 - 40 - 50 are in conformity with Directive 2014/68/UE (PED) risk category I Module A.  
All dimensions conform to the Regulation 305/2011/UE (CPR), Performance Declaration available on demand.

- Valvola a sfera bidirezionale
- Collaudi al 100% delle tenute verso l'interno e verso l'esterno sull'intero lotto prodotto
- Corpo e manicotto in ottone CW617N conforme a EN 12165, stampati a caldo sabbatiati e nichelati prima della lavorazione a garanzia di un'ottimale protezione contro gli agenti atmosferici
- Asta di manovra inserita dall'interno (antiscoppio e antimanomissione) in ottone CW614N conforme a EN12164 con doppio O-ring in materiale idoneo per il contatto con gas.
- Ottone conforme a: DIN 50930-6; D.M. 174; Direttiva 2011/65/EC (ROHS II)
- O-ring in HNBR omologato CE conforme a EN682
- Sfera diamantata e cromata a spessore
- Guarnizioni sfera in PTFE puro
- Angolo di tenuta maggiore di 10°



**Marcatura CE** - DN 32 - 40 - 50 sono conformi alla Direttiva 2014/68/UE (PED) categoria di rischio I modulo A.  
Tutte le dimensioni, sono conformi al Regolamento 305/2011/UE (CPR). Dichiarazione di prestazione disponibile a richiesta.

**Threaded connection / Filetto di connessione**

Complies with / Conforme EN ISO 226-1 (ISO 7/1)

**Handle / Leve**

- Cast aluminum, painted lever and butterfly  
/ In alluminio pressofuso, a leva e farfalla verniciata



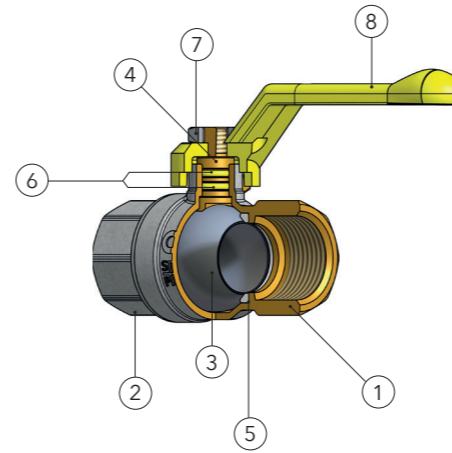
- Galvanized steel with PVC coating  
In acciaio zincata con rivestimento in PVC



**335 F/F** FEMALE / FEMALE  
FEMMINA / FEMMINA

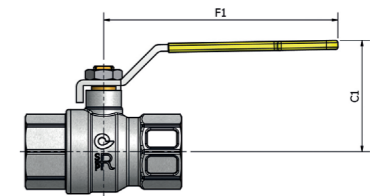
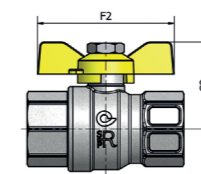
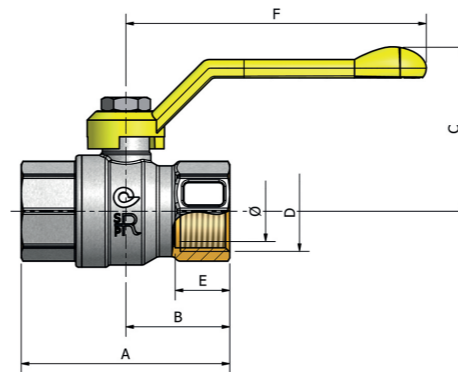


**Materials / Materiali**



	DESCRIPTION	DESCRIZIONE	MATERIAL / MATERIALE
1	BODY	CORPO	BRASS / OTTONE CW617N UNI EN 12165
2	COUPLING	MANICOTTO	BRASS / OTTONE CW617N UNI EN 12165
3	BALL	SFERA	BRASS / OTTONE CW617N UNI EN 12165
4	SPINDLE	ASTA	BRASS / OTTONE CW614N UNI EN 12164
5	SEATS	GUARNIZIONI	P.T.F.E.
6	O-RING	O-RING	HNBR
7	NUT	DADO	STEEL / ACCIAIO 8 UNI EN 20898/2
8	HANDLE	LEVA	ALLUMINIUM / ALLUMINIO EN AB-46100 UNI EN 1676

**Dimensions / Dimensioni**



SIZE MISURE	A	B	C	C1	C2	D	E	Ø	F	F1	F2
3/8" (DN 10)	48	24	43	35	31	Rp 3/8	13	10	87	80	48
1/2" (DN 15)	59.5	30	48	42	35	Rp 1/2	16.5	15	87	80	48
3/4" (DN 20)	68.5	34	54	47	39	Rp 3/4	18	20	100	102	60
1" (DN 25)	81.5	41	58	51	43	Rp 1"	21.5	25	100	102	60
1 1/4" (DN 32)	99	49.5	67	65	52	Rp 1 1/4"	24	32	131.5	120	72
1 1/2" (DN 40)	109.5	55	72	73	/	Rp 1 1/2"	24	40	131.5	120	/
2" (DN 50)	132	66	88	81	/	Rp 2"	27.5	50	154	140	/

**Pressure-temperature chart / Diagramma pressione-temperatura**

