

**DETENTORE DIRITTO PER RADIATORI
STRAIGHT LOCKSHIELD FOR RADIATOR**

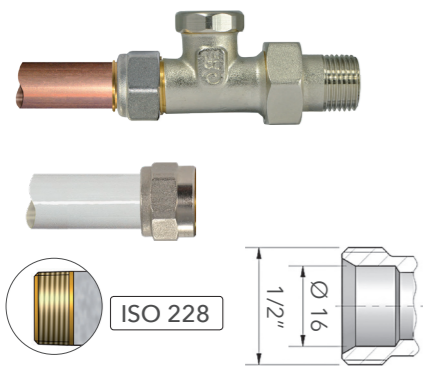
Detentore destinato alla regolazione ed intercettazione del fluido circolante nei radiatori degli impianti di climatizzazione.

Lockshield for the regulation and interception of the fluid circulating in the radiators of the air conditioning systems.



**110R CON TENUTA METALLO-METALLO
WITH METAL-METAL SEALING SERIE PLUS**

**ATTACCO TUBO MULTISTRATO
TUBO RAME
CONNECTION MULTILAYER PIPE
COPPER PIPE**



MISURE SIZE	PN	Kvs
3/8"	10	1,2
1/2"	10	1,8

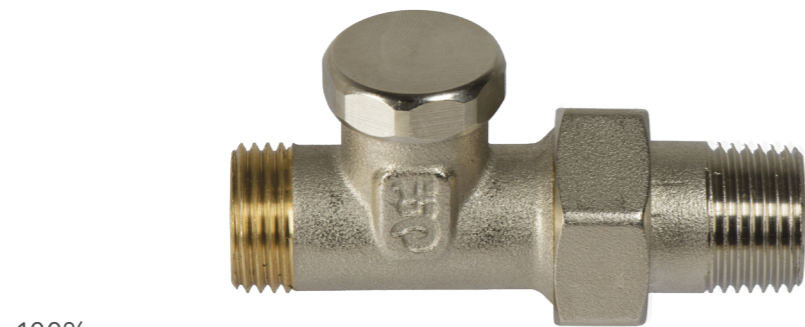
Pressione massima / Maximum pressure
10 Bar

Temperatura d'esercizio / Operating temperature
0° C + 120°C

Valore massimo Δp / Maximum Δp
1 Bar

Fluidi / Fluid
Acqua e soluzioni glicolate (max 30%)
Water and glycol solutions (maximum 30%)

Certificazioni / Certifications



- Detentore manuale diritto per radiatore con tenuta dell'otturatore metallo-metallo
- Collaudi al 100% delle tenute verso l'interno e verso l'esterno sull'intero lotto prodotto
- Corpo in ottone CW617N conforme a EN 12165, stampati a caldo sabbiati e nichelati prima della lavorazione
- Otturatore in ottone CW614N conforme a EN 12164
- Ottone conforme a: DIN 50930-6; D.M.174; Direttiva 2011/65/EC (ROHS II)
- O-rings in EPDM
- Doppia tenuta verso l'interno (O-ring + metallo metallo)

- *Straight manual lockshield for radiator with shutter metal-metal seal*
- *Testing at 100% (detailed inspection) of the seals inwards and outwards on the whole production batch*
- *Body in brass CW617N in conformity with EN 12165, hot-pressed sand blasted and nickel plated before machining*
- *Shutter in brass CW614N, in conformity with EN 12164*
- *Brass in conformity with: DIN 50930-6; D.M.174; Directive 2011/65/EC (ROHS II)*
- *O-Rings in EPDM*
- *Inward double seal (O-Ring + metal metal)*



Filetto di connessione

- Valvola conforme EN ISO 228
- Bocchettone standard e P.T.F.E. conforme a EN10226-1 (ISO7/1)
- Bocchettone con O-Ring conforme a EN ISO 228

Threaded connection

- Valve in conformity with EN ISO 228
- Standard nut and tail and PTFE in conformity with EN10226-1 (ISO7/1)
- Nut and tail with O-Ring in conformity with EN ISO 228



**DETENTORE DIRITTO PER RADIATORI
STRAIGHT LOCKSHIELD FOR RADIATOR**

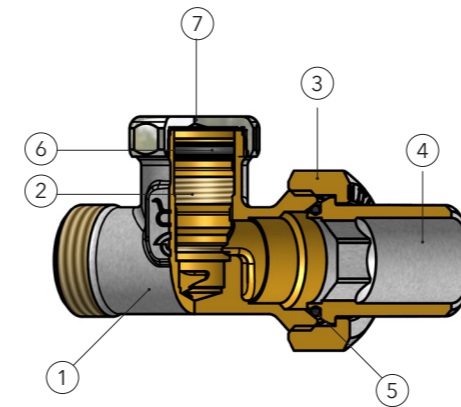
Detentore destinato alla regolazione ed intercettazione del fluido circolante nei radiatori degli impianti di climatizzazione.

Lockshield for the regulation and interception of the fluid circulating in the radiators of the air conditioning systems.



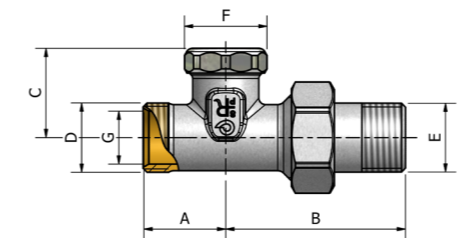
**CON TENUTA METALLO-METALLO
WITH METAL-METAL SEALING SERIE PLUS**

Materiali / Materials



DESCRIZIONE	DESCRIPTION	V
1 CORPO	BODY	OTTONE / BRASS CW617N UNI EN 12165
2 OTTURATORE	SHUTTER	OTTONE / BRASS CW614N UNI EN 12164
3 DADO	NUT	OTTONE / BRASS CW617N UNI EN 12165
4 BOCCHETTONE	TAIL PIECE	OTTONE / BRASS CW617N UNI EN 12165
5 O-RING	O-RING	EPDM
6 O-RING	O-RING	EPDM
7 CAPPUCIO	CAP	OTTONE / BRASS CW614N UNI EN 12164

Dimensioni / Dimensions



MISURE / SIZE	A	B	C	D	E	F	G
3/8"	25	51,5	27,5	G 1/2"	R 3/8"	24	16
1/2"	25	53,5	27,5	G 1/2"	R 1/2"	24	16

Diagrammi perdite di carico / Pressure drop chartes

