

ANGLE LOCKSHIELD FOR RADIATOR DETENTORE AD ANGOLO PER RADIATORI

Lockshield for the regulation and interception of the fluid circulating in the radiators of the air conditioning systems.

Detentore destinato alla regolazione ed intercettazione del fluido circolante nei radiatori degli impianti di climatizzazione.

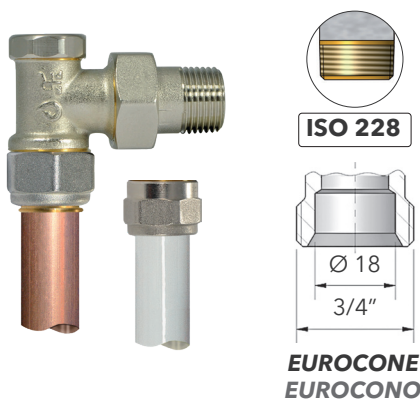


111E

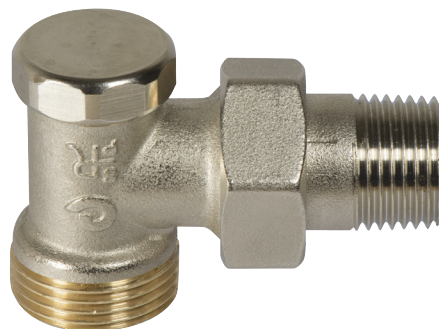
WITH METAL-METAL SEALING
CON TENUTA METALLO-METALLO

PLUS

**CONNECTION MULTILAYER PIPE
COPPER PIPE**
ATTACCO TUBO MULTISTRATO
TUBO RAME



100%
MADE IN



MISURE SIZE	PN	Kvs
3/8"	10	1,9
1/2"	10	2,1

Maximum pressure / Pressione massima
10 Bar

Operating temperature / Temperatura d'esercizio
0° C + 120° C

Maximum Δp / Valore massimo Δp
1 Bar

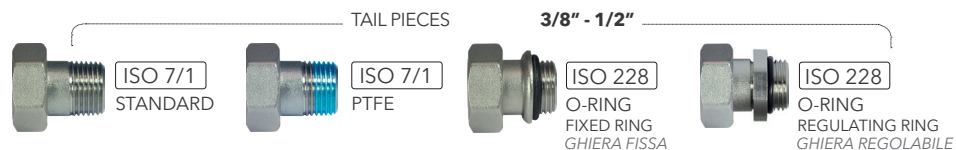
Fluid / Fluidi
Water and glycol solutions (maximum 30%)
Acqua e soluzioni glicolate (max 30%)

Certifications / Certificazioni



Comisa reserves the right to make any technical and aesthetical changes without prior warning, as part of a continual product and process improvement.
Comisa si riserva il diritto di apportare eventuali modifiche di natura tecnica ed estetica senza alcun preavviso, nell'ambito di un costante miglioramento del prodotto e del processo produttivo.

- Angle manual lockshield for radiator with shutter metal-metal seal
- Testing at 100% (detailed inspection) of the seals inwards and outwards on the whole production batch
- Body in brass CW617N in conformity with EN 12165, hot-pressed sand blasted and nickel plated before machining
- Shutter in brass CW614N, in conformity with EN 12164
- Brass in conformity with: DIN 50930-6; D.M.174; Directive 2011/65/EC (ROHS II)
- O-Rings in EPDM
- Inward double seal (O-Ring + metal metal)
- Detentore manuale ad angolo per radiatore con tenuta dell'otturatore metallo-metallo
- Collaudi al 100% delle tenute verso l'interno e verso l'esterno sull'intero lotto prodotto
- Corpo in ottone CW617N conforme a EN 12165, stampati a caldo sabbati e nichelati prima della lavorazione
- Otturatore in ottone CW614N conforme a EN 12164
- Ottone conforme a: DIN 50930-6; D.M.174; Direttiva 2011/65/EC (ROHS II)
- O-rings in EPDM
- Doppia tenuta verso l'interno (O-ring + metallo metallo)



Threaded connection

- Valve in conformity with EN ISO 228
- Standard tail piece and PTFE in conformity with EN10226-1 (ISO7/1)
- Tail piece with O-Ring in conformity with EN ISO 228

Filetto di connessione

- Valvola conforme EN ISO 228
- Bocchettone standard e PTFE conforme a EN10226-1 (ISO7/1)
- Bocchettone con O-Ring conforme a EN ISO 228

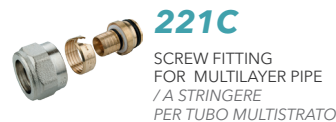
Lockshield combined with thermostatic valve
/ Detentore abbinabile con valvola termostatica



Lockshield combined with manual valve
/ Detentore abbinabile con valvola manual



ADAPTORS / ADATTATORI



Lockshield for the regulation and interception of the fluid circulating in the radiators of the air conditioning systems.

Detentore destinato alla regolazione ed intercettazione del fluido circolante nei radiatori degli impianti di climatizzazione.

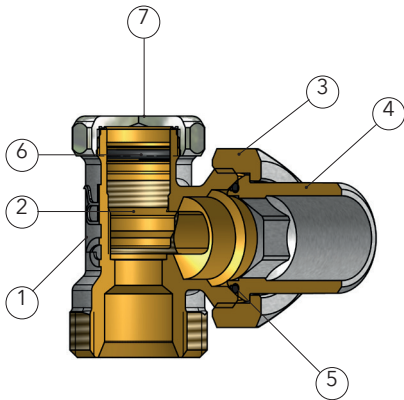
111E

WITH METAL-METAL SEALING
CON TENUTA METALLO-METALLO

PLUS

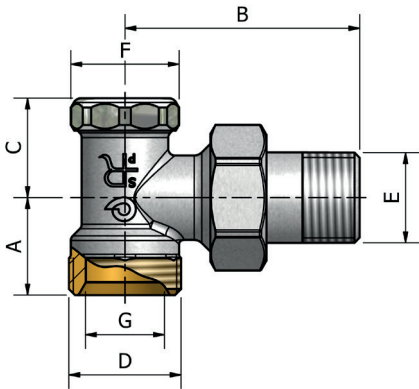


Materials / Materiali



	DESCRIPTION	DESCRIZIONE	MATERIAL / MATERIALE
1	BODY	CORPO	BRASS / OTTONE CW617N UNI EN 12165
2	SHUTTER	OTTURATORE	BRASS / OTTONE CW614N UNI EN 12164
3	NUT	DADO	BRASS / OTTONE CW617N UNI EN 12165
4	TAIL PIECE	BOCCHETTONE	BRASS / OTTONE CW617N UNI EN 12165
5	O-RING	O-RING	EPDM
6	O-RING	O-RING	EPDM
7	CAP	CAPPUCCIO	BRASS / OTTONE CW614N UNI EN 12164

Dimensions / Dimensioni



SIZE / MISURE	A	B	C	D	E	F	G
3/8"	23	52	20	G 3/4"	R 3/8"	24	18
1/2"	23	54	20	G 3/4"	R 1/2"	24	18

Pressure drop chartes / Diagramma perdite di carico

