

**VALVOLA MANUALE DIRITTA PER RADIATORI**  
**STRAIGHT MANUAL VALVE FOR RADIATOR**

Valvola manuale destinata alla regolazione ed intercettazione del fluido circolante nei radiatori degli impianti di climatizzazione.

Manual valve for the regulation and interception of the fluid circulating in the radiators of the air conditioning systems.



**116**

**CON TENUTA MORBIDA**  
**WITH SOFT SEALING**

SERIE  
**X**

**ATTACCO TUBO FERRO**  
**CONNECTION IRON PIPE**



ISO 228



MISURE SIZE	PN	Kvs
3/8"	10	1,1
1/2"	10	1,4

Pressione massima / Maximum pressure  
10 Bar

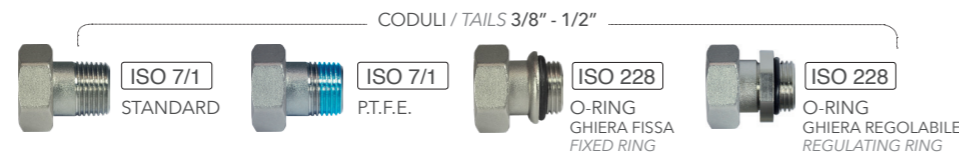
Temperatura d'esercizio / Operating temperature  
0° C + 120°C

Valore massimo Δp / Maximum Δp  
1 Bar

Fluidi / Fluid  
Acqua e soluzioni glicolate (max 30%)  
Water and glycol solutions (maximum 30%)

- Valvola manuale diritta per radiatore con tenuta dell'otturatore morbida
- Collaudi al 100% delle tenute verso l'interno e verso l'esterno sull'intero lotto prodotto
- Corpo in ottone CW617N conforme a EN 12165, stampati a caldo sabbiati e nichelati prima della lavorazione
- Otturatore in ottone CW614N conforme a EN 12164
- Ottone conforme a: DIN 50930-6; D.M.174; Direttiva 2011/65/EC (ROHS II)
- O-rings in EPDM
- Manopola in ABS bianco

- Straight manual valve for radiator with shutter soft seal
- Testing at 100% (detailed inspection) of the seals inwards and outwards on the whole production batch
- Body in brass CW617N in conformity with EN 12165, hot-pressed sand blasted and nickel plated before machining
- Shutter in brass CW614N, in conformity with EN 12164
- Brass in conformity with: DIN 50930-6; D.M.174; Directive 2011/65/EC (ROHS II)
- O-Rings in EPDM
- Handwheel in white ABS



**Certificazioni / Certifications**



**Filetto di connessione**

Valvola conforme EN ISO 228  
Bocchettone standard e P.T.F.E. conforme a EN10226-1 (ISO7/1)  
Bocchettone con O-Ring conforme a EN ISO 228

**Threaded connection**

Valve in conformity with EN ISO 228  
Standard nut and tail and PTFE in conformity with EN10226-1 (ISO7/1)  
Nut and tail with O-Ring in conformity with EN ISO 228

Valvola abbinabile con detentore  
Valve combined with lockshield



**VALVOLA MANUALE DIRITTA PER RADIATORI**  
**STRAIGHT MANUAL VALVE FOR RADIATOR**

Valvola manuale destinata alla regolazione ed intercettazione del fluido circolante nei radiatori degli impianti di climatizzazione.

Manual valve for the regulation and interception of the fluid circulating in the radiators of the air conditioning systems.

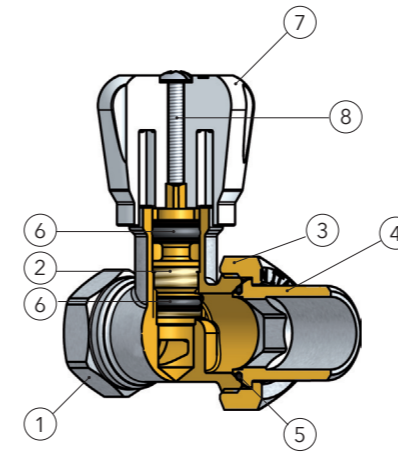


**116**

**CON TENUTA MORBIDA**  
**WITH SOFT SEALING**

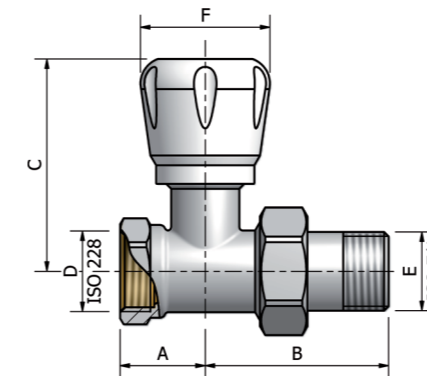
SERIE  
**X**

**Materiali / Materials**



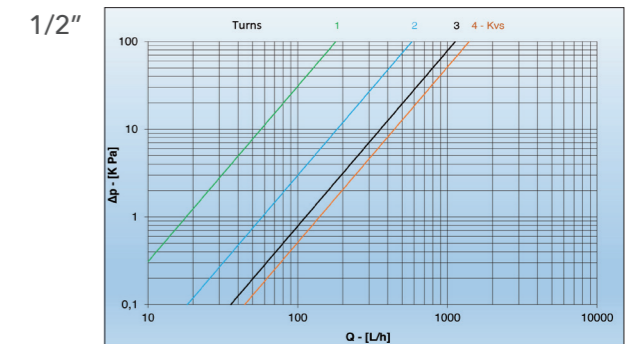
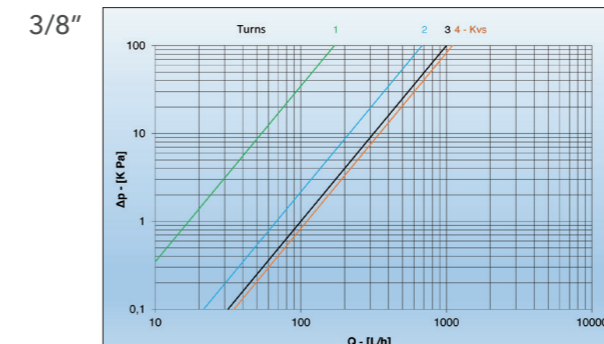
	DESCRIZIONE	DESCRIPTION	MATERIALE / MATERIAL
1	CORPO	BODY	OTTONE / BRASS CW617N UNI EN 12165
2	OTTURATORE	SHUTTER	OTTONE / BRASS CW614N UNI EN 12164
3	DADO	NUT	OTTONE / BRASS CW617N UNI EN 12165
4	BOCCHETTONE	TAIL PICE	OTTONE / BRASS CW617N UNI EN 12165
5	O-RING	O-RING	EPDM
6	O-RING	O-RING	EPDM
7	MANOPOLA	HANDWHELL	ABS BIANCO / ABS WHITE
8	VITE	SCREW	ACCIAIO / STEEL

**Dimensioni / Dimensions**



MISURE / SIZE	A	B	C	D	E	F
3/8"	22	45	57	G 3/8"	R 3/8"	34
1/2"	22,5	48	57	G 1/2"	R 1/2"	34

**Diagrammi perdite di carico / Pressure drop chartes**



La Société Comisse réserve le droit d'apporter des modifications techniques et esthétiques sans obligation de préavis, en vue d'une amélioration constante du produit et du procédé de fabrication. Comisa behält sich das Recht vor, eventuelle technische und ästhetische Änderungen ohne vorherige Benachrichtigung, im Rahmen einer ständigen Verbesserung des Produktes und des Herstellungsprozesses zu machen.