

DETENTORE AD ANGOLO PER RADIATORI
ANGLE LOCKSHIELD FOR RADIATOR

Detentore destinato alla regolazione ed intercettazione del fluido circolante nei radiatori degli impianti di climatizzazione.

Lockshield for the regulation and interception of the fluid circulating in the radiators of the air conditioning systems.

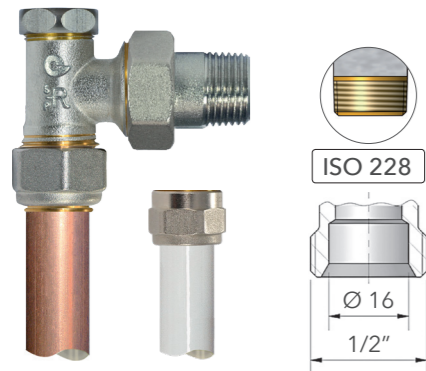


117R

CON TENUTA MORBIDA
WITH SOFT SEALING

SERIE
X

ATTACCO TUBO MULTISTRATO
TUBO RAME
CONNECTION MULTILAYER PIPE
COPPER PIPE



MISURE / SIZE	PN	Kvs
3/8"	10	1,8
1/2"	10	1,9

Pressione massima / Maximum pressure
10 Bar

Temperatura d'esercizio / Operating temperature
0° C + 120°C

Valore massimo Δp / Maximum Δp
1 Bar

Fluidi / Fluid
Acqua e soluzioni glicolate (max 30%)
Water and glycol solutions (maximum 30%)

Certificazioni / Certifications

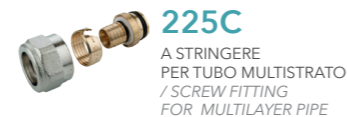


Filetto di connessione

Valvola conforme EN ISO 228
Bocchettone standard e P.T.F.E. conforme a EN10226-1 (ISO7/1)
Bocchettone con O-Ring conforme a EN ISO 228

Threaded connection

Valve in conformity with EN ISO 228
Standard nut and tail and PTFE in conformity with EN10226-1 (ISO7/1)
Nut and tail with O-Ring in conformity with EN ISO 228



Detentore abbinabile con valvola
Lockshield combined with Valve



115R

ADATTATORI / ADAPTERTS

DETENTORE AD ANGOLO PER RADIATORI
ANGLE LOCKSHIELD FOR RADIATOR

Detentore destinato alla regolazione ed intercettazione del fluido circolante nei radiatori degli impianti di climatizzazione.

Lockshield for the regulation and interception of the fluid circulating in the radiators of the air conditioning systems.

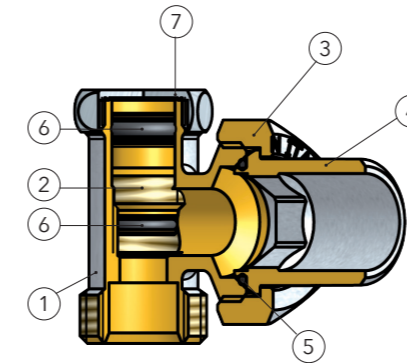


117R

CON TENUTA MORBIDA
WITH SOFT SEALING

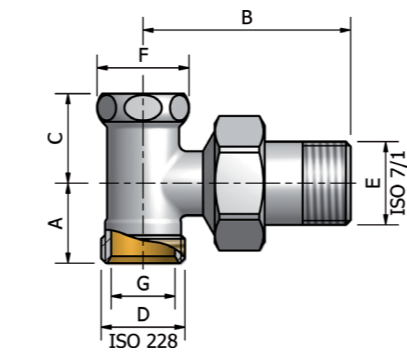
SERIE
X

Materiali / Materials



DESCRIZIONE	DESCRIPTION	MATERIALE / MATERIAL	
1	CORPO	BODY	OTTONE / BRASS CW617N UNI EN 12165
2	OTTURATORE	SHUTTER	OTTONE / BRASS CW614N UNI EN 12164
3	DADO	NUT	OTTONE / BRASS CW617N UNI EN 12165
4	BOCCHETTONE	TAIL PIECE	OTTONE / BRASS CW617N UNI EN 12165
5	O-RING	O-RING	EPDM
6	O-RING	O-RING	EPDM
7	CAPPUCCIO	CAP	OTTONE / BRASS CW614N UNI EN 12164

Dimensioni / Dimensions



MISURE / SIZE	A	B	C	D	E	F	G
3/8"	20	49	22	G 1/2"	R 3/8"	23	16
1/2"	20	52	22	G 1/2"	R 1/2"	23	16

Diagrammi perdite di carico / Pressure drop chartes

