

DETENTORE DIRITTO PER RADIATORI
STRAIGHT LOCKSHIELD FOR RADIATOR

Detentore destinato alla regolazione ed intercettazione del fluido circolante nei radiatori degli impianti di climatizzazione.

Lockshield for the regulation and interception of the fluid circulating in the radiators of the air conditioning systems.

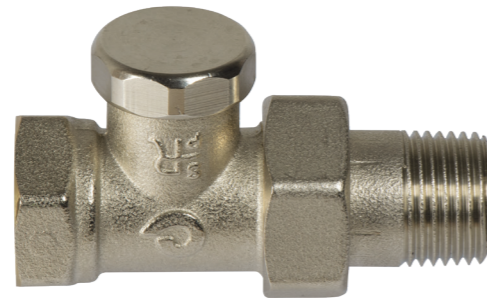
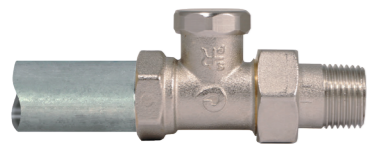


122

CON TENUTA METALLO-METALLO
WITH METAL-METAL SEALING

PLUS

ATTACCO TUBO FERRO
CONNECTION IRON PIPE



| MISURE SIZE | PN | Kvs |
|----------------|----|------|
| 3/8" | 10 | 1,2 |
| 1/2" | 10 | 1,8 |
| 3/4" | 10 | 1,8 |
| 1" | 10 | 3,6 |
| 1 1/4" | 10 | 4,18 |

Pressione massima / Maximum pressure
10 Bar

Temperatura d'esercizio / Operating temperature
0° C + 120°C

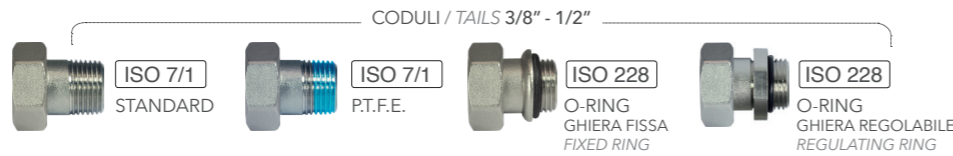
Valore massimo Δp / Maximum Δp
1 Bar

Fluidi / Fluid
Acqua e soluzioni glicolate (max 30%)
Water and glycol solutions (maximum 30%)

Certificazioni / Certifications



- Detentore manuale diritto per radiatore con tenuta dell'otturatore metallo-metallo
- Collaudi al 100% delle tenute verso l'interno e verso l'esterno sull'intero lotto prodotto
- Corpo in ottone CW617N conforme a EN 12165, stampati a caldo sabbiati e nichelati prima della lavorazione
- Otturatore in ottone CW614N conforme a EN 12164
- Ottone conforme a: DIN 50930-6; D.M.174; Direttiva 2011/65/EC (ROHS II)
- O-rings in EPDM
- Doppia tenuta verso l'interno (O-ring + metallo metallo)
- Straight manual lockshield for radiator with shutter metal-metal seal
- Testing at 100% (detailed inspection) of the seals inwards and outwards on the whole production batch
- Body in brass CW617N in conformity with EN 12165, hot-pressed sand blasted and nickel plated before machining
- Shutter in brass CW614N, in conformity with EN 12164
- Brass in conformity with: DIN 50930-6; D.M.174; Directive 2011/65/EC (ROHS II)
- O-Rings in EPDM
- Inward double seal (O-Ring + metal metal)



Filetto di connessione

Valvola conforme EN ISO 228
Bocchettone standard e P.T.F.E. conforme a EN10226-1 (ISO7/1)
Bocchettone con O-Ring conforme a EN ISO 228
Bocchettone 3/4" - 1" - 1 1/4" conforme a EN ISO 228

Threaded connection

Valve in conformity with EN ISO 228
Standard nut and tail and PTFE in conformity with EN10226-1 (ISO7/1)
Nut and tail with O-Ring in conformity with EN ISO 228
Standard nut and tail 3/4" - 1" - 1 1/4" in conformity with EN ISO 228

Detentore abbinabile con valvola
Lockshield combined with Valve



La Société Comisa réserve le droit d'apporter des modifications techniques et esthétiques sans obligation de préavis, en vue d'une amélioration constante du produit et du procédé de fabrication. Comisa behält sich das Recht vor, eventuelle technische und ästhetische Änderungen ohne vorherige Benachrichtigung, im Rahmen einer ständigen Verbesserung des Produktes und des Herstellungsprozesses zu machen.

DETENTORE DIRITTO PER RADIATORI
STRAIGHT LOCKSHIELD FOR RADIATOR

Detentore destinato alla regolazione ed intercettazione del fluido circolante nei radiatori degli impianti di climatizzazione.

Lockshield for the regulation and interception of the fluid circulating in the radiators of the air conditioning systems.

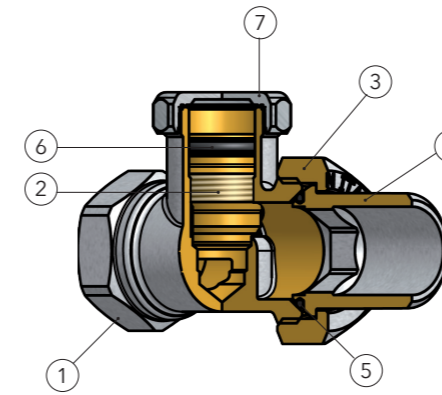
122

CON TENUTA METALLO-METALLO
WITH METAL-METAL SEALING

PLUS

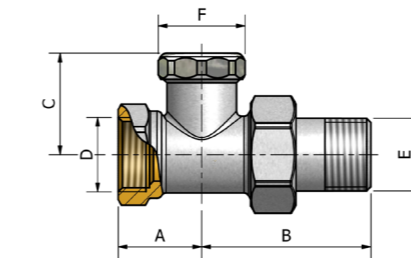


Materiali / Materials



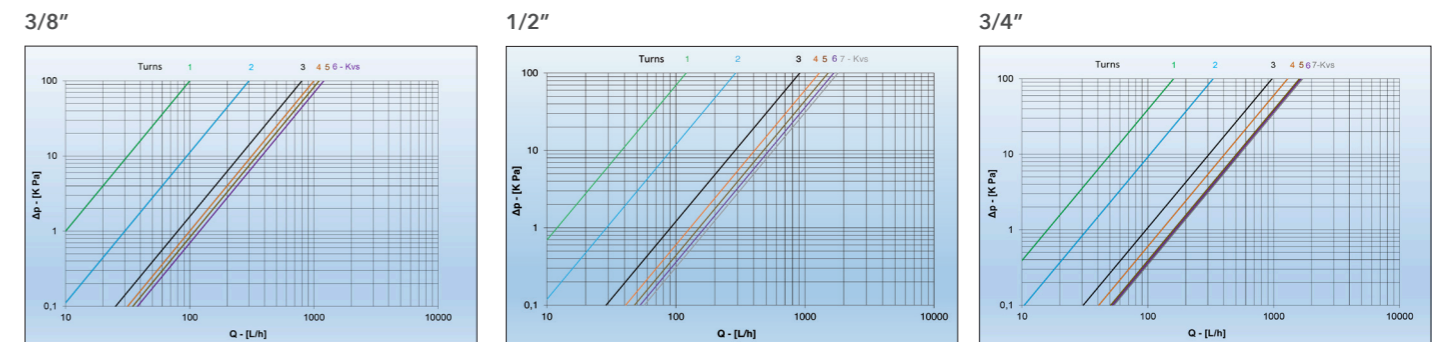
| | DESCRIZIONE | DESCRIPTION | MATERIALE / MATERIAL |
|---|-------------|-------------|------------------------------------|
| 1 | CORPO | BODY | OTTONE / BRASS CW617N UNI EN 12165 |
| 2 | OTTURATORE | SHUTTER | OTTONE / BRASS CW614N UNI EN 12164 |
| 3 | DADO | NUT | OTTONE / BRASS CW617N UNI EN 12165 |
| 4 | BOCCHETTONE | TAIL PIECE | OTTONE / BRASS CW617N UNI EN 12165 |
| 5 | O-RING | O-RING | EPDM |
| 6 | O-RING | O-RING | EPDM |
| 7 | CAPPUCCIO | CAP | OTTONE / BRASS CW617N UNI EN 12165 |

Dimensioni / Dimensions



| MISURE / SIZE | A | B | C | D | E | F |
|---------------|------|------|------|----------|----------|------|
| 3/8" | 22,5 | 45,5 | 28,5 | G 3/8" | R 3/8" | 27,6 |
| 1/2" | 24 | 48,5 | 28,5 | G 1/2" | R 1/2" | 27,6 |
| 3/4" | 32,5 | 61,5 | 26 | Rp 3/4" | G 3/4" | 24 |
| 1" | 45 | 67 | 69 | G 1" | G 1" | 44 |
| 1 1/4" | 43 | 79 | 69 | G 1 1/4" | G 1 1/4" | 44 |

Diagrammi perdite di carico / Pressure drop charts



Per misure da 1" a 1 1/4" disponibile a richiesta Ufficio Tecnico Comisa. / For dimensions 1" and 1 1/4" available on demand Comisa Technical Dept.