

Ball valve for drinking water supply, compliant with EN13828 standard and DVGW W 570-1 worksheet

Valvola a sfera per l'approvvigionamento di acqua potabile negli edifici, conforme alla norma EN13828 e foglio di lavoro DVGW W 570-1



137 F/F FEMALE / FEMALE
FEMMINA / FEMMINA

CONFORM TO
CONFORME A
**EN 13828
W570-1**

137 F/F FEMALE / FEMALE
FEMMINA / FEMMINA

CONFORM TO
CONFORME A
**EN 13828
W570-1**



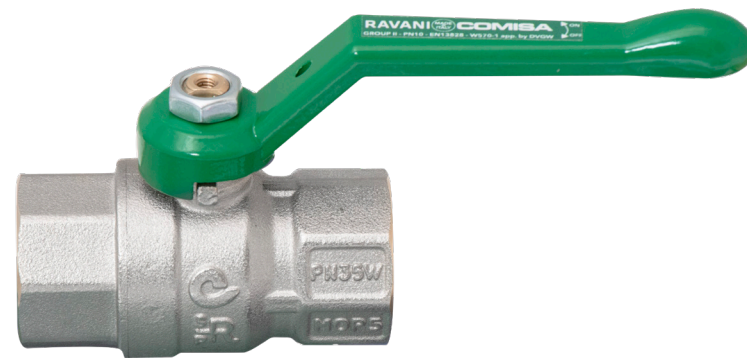
ANTI-LEGIONELLA



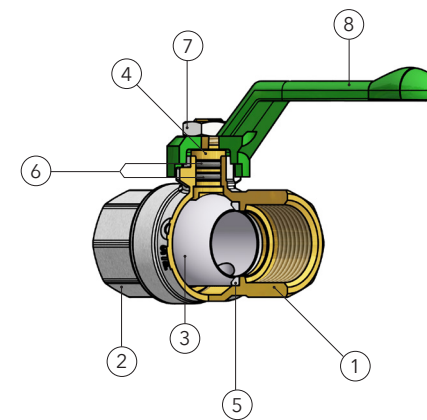
ANTI-FREEZING



MADE IN ITALY



Materials / Materiali



	DESCRIPTION	DESCRIZIONE	MATERIAL / MATERIALE
1	BODY	CORPO	BRASS / OTTONE CW617N UNI EN 12165
2	COUPLING	MANICOTTO	BRASS / OTTONE CW617N UNI EN 12165
3	DRILLED BALL	SFERA FORATA	BRASS / OTTONE CW617N UNI EN 12165
4	SPINDLE	ASTA	BRASS / OTTONE CW614N UNI EN 12164
5	SEATS	GUARNIZIONI	PTFE
6	O-RING	O-RING	NBR
7	DADO	NUT	STEEL / ACCIAIO 8 UNI EN 20898/2
8	HANDLE	LEVA	ALLUMINIUM / ALLUMINIO EN AB-46100 UNI EN 1676

SIZE MISURE	PN	Kv
1/2"	45	16,3
3/4"	35	29,5
1"	35	43

- Bidirectional ball valve
- 100% Testing of the seals inwards and outwards on the entire batch produced
- Body and coupling made of brass CW617N in accordance with EN 12165, hot moulded, sandblasted and nickel plated prior to processing to eliminate the nickel from the surfaces that could come into contact with the fluid, while maintaining an appreciable aesthetic and optimum protection against the elements
- Control rod inserted from the inside (anti-bursting pin and tamperproof) made of CW614N brass in accordance with EN 12164 with double O-ring for maximum security
- Brass conforms to DIN 50930-6; D.M. 174; Directive 2011/65 / EC (ROHS II)
- O-ring EPDM
- Diamond and heavy chrome plated ball
- PTFE pure ball seats, FDA approved; accommodations PTFE designed for easy maneuvering
- Anti-legionella and anti-freezing thanks to specific drilled sphere

• EN 13828 limitations for potable water:
PN 10 up to 65°C (occasional excursions up to 90°C are permitted for a period of 1 h maximum).

EN 13828 limitazione per acqua potabile:
PN 10 fino a 65°C (occasionalmente escursioni fino a 90°C sono permesse per massimo 1 ora).

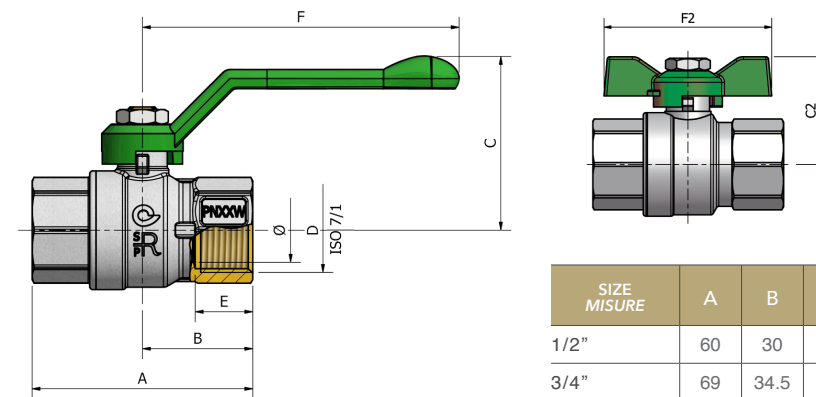
Operating temperature
Temperatura d'esercizio

- 20°C + 120°C

FREE OF ICE
IN ASSENZA DI GHIACCIO

- Valvola a sfera bidirezionale
- Collaudi al 100% delle tenute verso l'interno e verso l'esterno sull'intero lotto prodotto
- Corpo e manicotto in ottone CW617N conforme EN 12165, stampati a caldo, sabbiati e nichelati prima della lavorazione per eliminare il nichel sulle pareti potenzialmente a contatto con il fluido, pur mantenendo un'apprezzabile estetica e un'ottimale protezione contro gli agenti atmosferici
- Asta di manovra inserita dall'interno (antiscoppio e antimanomissione) in ottone CW614N conforme a EN 12164 con doppio O-ring per la massima sicurezza
- Ottone conforme a: DIN 50930-6; D.M. 174; Direttiva 2011/65/EC (ROHS II)
- O-ring in EPDM
- Sfera diamantata e cromata a spessore
- Guarnizioni sfera in PTFE puro, approvato FDA e alloggi PTFE progettati per facilitare la manovra
- Anti-legionella e anti-ghiaccio grazie all'utilizzo della sfera opportunamente forata

Dimensions / Dimensioni



SIZE MISURE	A	B	C	C2	D	E	Ø	F	F2
1/2"	60	30	48	42	Rp 1/2"	16.5	15	87	48
3/4"	69	34.5	54	47	Rp 3/4"	18	20	100	60
1"	82,5	41	58	51	Rp 1"	21.5	25	100	60

Certifications / Certificazioni



Comisa reserves the right to make any technical and aesthetical changes without prior warning, as part of a continual product and process improvement.
Comisa si riserva il diritto di apportare eventuali modifiche di natura tecnica ed estetica senza alcun preavviso, nell'ambito di un costante miglioramento del prodotto e del processo produttivo.

Threaded connection / Filetto di connessione

Conform to / Conforme a EN10226-1 (ISO 7/1)

Handle / Leve

- Cast aluminum, painted lever and butterfly
- In alluminio pressofuso, a leva e farfalla verniciata



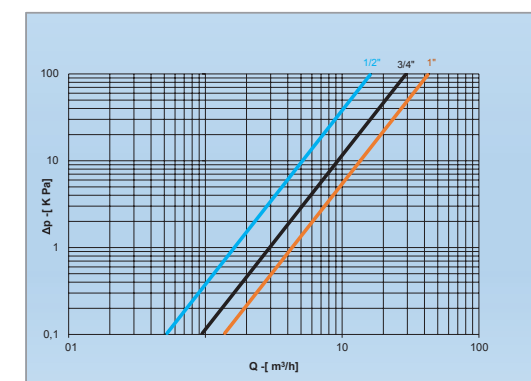
- Sliding spindle extension
- Prolungatore d'asta mobile



- Fixed spindle extension
- Prolungatore d'asta fisso



Pressure drop chart / Diagramma perdite di carico



Pressure-temperature chart / Diagramma pressione-temperatura

