

**VALVOLE A SFERA E RACCORDI PER CONTATORE**  
**BALL VALVES AND FITTINGS FOR WATER METER**



IT



FR



- Valvole a sfera per installazioni idrauliche ed idrotermosanitarie per la distribuzione di acqua potabile, acqua calda e fredda all'entrata e all'uscita dei contatori d'acqua.
- *Vannes à boisseaux sphériques pour les systèmes d'adduction d'eau sanitaire chaude et froide, montage en entrée et en sortie des compteurs d'eau.*



#### Caratteristiche / Caractéristiques

##### • Pressione massima / Pression Nominale:

PN 30 Bar

PN 16 Bar\*

\* Solo per valvole con connessione tubo polietilene  
*Seulement pour vannes avec connexion tube polyéthylène*

Relazione temperatura / pressione (PN)  
*Tolérance au pic de température*

20°C 16 bar;  
30°C 10 bar; 40°C 6 bar;  
50°C\* 4 bar; 60°C\* 2.5 bar

\*Attenzione: campo frequentabile per brevi intervalli di tempo  
*Attention: température de pic*

• Fluidi: acqua  
*Fluides: eau*

##### Temperatura d'esercizio Operating temperature

- 20°C  + 120°C

- Valvola a sfera bidirezionale
- Collaudi al 100% delle tenute verso l'interno e verso l'esterno sull'intero lotto prodotto
- Corpo e manicotto in ottone CW617N conforme a EN 12165
- Dado prigioniero in ottone CW617N conforme a EN 12165
- Dado premistoppa in ottone CW614N conforme a EN 12164
- Asta di manovra in ottone CW617N conforme a EN 12164
- Ottone conforme a: DIN 50930-6; D.M.174; Direttiva 2011/65/EC (ROHS II)
- O-ring in NBR
- Premistoppa in PTFE
- Sfera diamantata e cromata a spessore
- Guarnizioni sfera in PTFE puro, approvato FDA
- Maniglia in ottone pressofuso
- Dado di congiunzione al contatore piombabile

- *Vanne à boisseau sphérique bidirectionnelle*
- *Test des joints d'étanchéité vers l'extérieur et vers l'intérieur sur chaque vanne*
- *Corps et manchon en laiton matricé CW617N selon la norme EN 12165*
- *Ecrou tournant en laiton CW617N selon la norme EN 12165*
- *Ecrou presse en laiton CW614N selon la norme EN 12164*
- *Tige de manœuvre en laiton CW617N selon la norme EN 12164*
- *Double étanchéité: joint torique et presse étoupe*
- *Laiton conforme à la norme DIN 50930-6; D.M.174 et directive 2011/65 / CE (ROHS II)*
- *Joint torique NBR, presse-étoupe en PTFE*
- *Boisseau sphérique poli et chromée*
- *Joints du boisseau sphérique en PTFE certifié ACS et FDA*
- *Poignée anticorrosion en laiton*
- *Ecrou tournant plombable*

#### • Certificazioni / Certifications

F

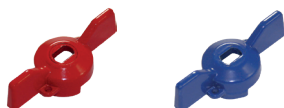
PL



Ravani si riserva il diritto di apportare eventuali modifiche di natura tecnica ed estetica senza alcun preavviso, nell'ambito di un costante miglioramento del prodotto e del processo produttivo. La Société Ravanisie réserve le droit d'apporter des modifications techniques et esthétiques sans obligation de préavis, en vue d'une amélioration constante du produit et du procédé de fabrication.

#### • Maniglia / Poignée

- Leve a farfalla in alluminio verniciato
- *Papillon en aluminium vernis*

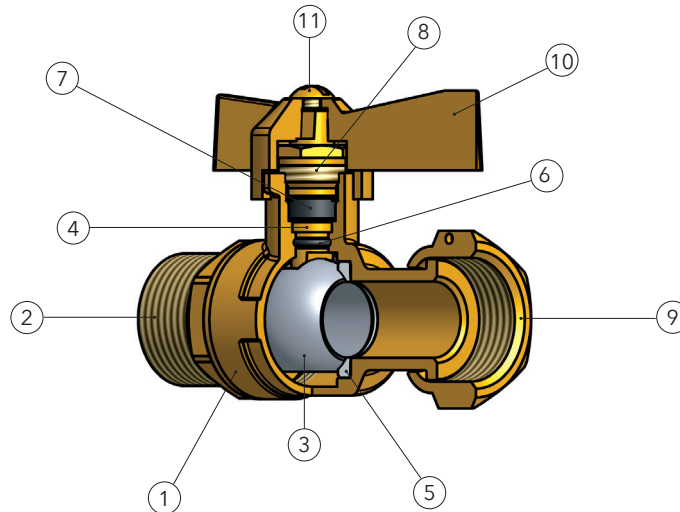


- Possibilità di applicare il cappuccio piombabile
- *Possibilité d'appliquer le bouchon scellable*





## • Materiali / Matériaux



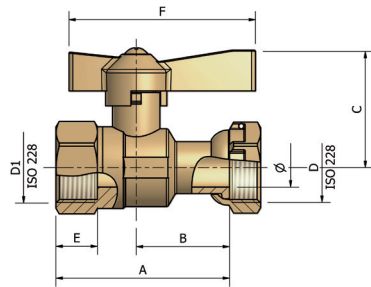
	DESCRIPTION	DESCRIPTION	MATERIAL / MATERIAUX
1	CORPO	CORPS	OTTONE / LAITON CW617N UNI EN 12165
2	MANICOTTO	MANCHON	OTTONE / LAITON CW617N UNI EN 12165
3	SFERA	SPHÈRE	OTTONE / LAITON CW617N UNI EN 12165
4	ASTA	TIGE	OTTONE / LAITON CW617N UNI EN 12164
5	SEDI	SIÈGES	P.T.F.E.
6	O-RING	JOINT TORIQUE	NBR
7	PREMISTOPPA	BAGUE DE PRESSE ÉTOUPE	P.T.F.E.
8	GHIERA PREMISTOPPA	ÉCROU DE PRESSE ÉTOUPE	OTTONE / LAITON CW614N UNI EN 12164
9	DADO PRIGIONIERO	ÉCROU PRISONNIER	OTTONE / LAITON CW617N UNI EN 12165
10	MANIGLIA	MANETTE	OTTONE / LAITON CuZn39Pb1Al-B
11	VITE	VIS	OTTONE / LAITON CW507L

- Valvole a sfera per installazioni idrauliche ed idrotermosanitarie per la distribuzione di acqua potabile, acqua calda e fredda all'entrata e all'uscita dei contatori d'acqua.
- *Vannes à boisseaux sphériques pour les systèmes d'adduction d'eau sanitaire chaude et froide, montage en entrée et en sortie des compteurs d'eau.*



## 700

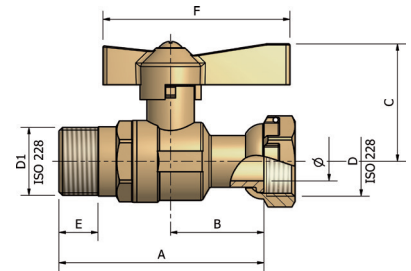
FEMMINA - DADO PRIGIONIERO  
*/ FEMELLE - ÉCROU TOURNANT*



MISURA / MESURES	A	B	C	D	D1	E	F	Ø
1/2" x 3/4"	60	35	46	G 3/4"	G 1/2"	11,5	72	15
3/4" x 3/4"	66	35	46	G 3/4"	G 3/4"	16	72	15
3/4" x 1"	72,5	45	49,5	G 1"	G 3/4"	16	72	20
1" x 3/4"	66	35	46	G 3/4"	G 1"	13	72	15
1" x 1"	67	35	49,5	G 1"	G 1"	17	72	20

## 701

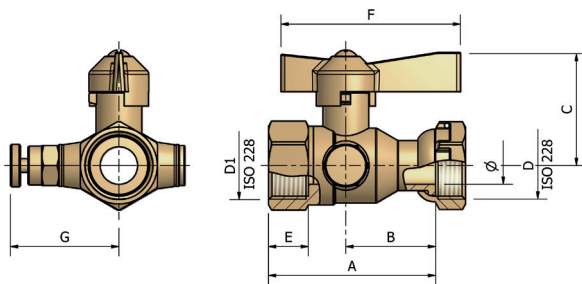
MASCHIO - DADO PRIGIONIERO  
*/ MALE - ÉCROU TOURNANT*



MISURA / MESURES	A	B	C	D	D1	E	F	Ø
1/2" x 3/4"	65,5	35	46	G 3/4"	G 1/2"	11,5	72	15
3/4" x 3/4"	78	35	46	G 3/4"	G 3/4"	16	72	15
3/4" x 1"	84	45	49,5	G 1"	G 3/4"	16	72	20
1" x 3/4"	80	35	46	G 3/4"	G 1"	13	72	15
1" x 1"	84	45	49,5	G 1"	G 1"	17	72	20
1 1/2" x 1 1/2"	112,5	60	/	G 1 1/2"	G 1 1/2"	20	/	32
2" x 2"	127	70	/	G 2"	G 2"	20	/	40

## 702

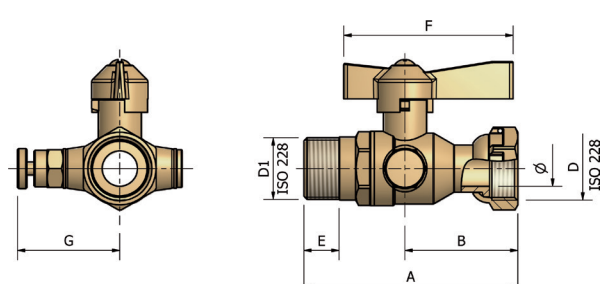
FEMMINA - DADO PRIGIONIERO - CON SPURGO  
*/ FEMELLE - ÉCROU TOURNANT - À PURGE*



MISURA / MESURES	A	B	C	D	D1	E	F	G	Ø
1/2" x 3/4"	60	35	46	G 3/4"	G 1/2"	11,5	72	44	15
3/4" x 3/4"	66	35	46	G 3/4"	G 3/4"	16	72	44	15

## 703

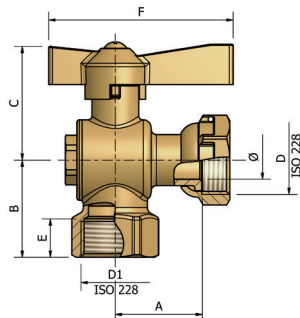
MASCHIO - DADO PRIGIONIERO - CON SPURGO  
*/ MALE - ÉCROU TOURNANT - À PURGE*



MISURA / MESURES	A	B	C	D	D1	E	F	G	Ø
1/2" x 3/4"	65,5	35	46	G 3/4"	G 1/2"	10	72	44	15
3/4" x 3/4"	78	35	46	G 3/4"	G 3/4"	15	72	44	15
1" x 3/4"	78	35	46	G 3/4"	G 3/4"	15	72	44	15
1" x 1"	83,5	45	49,5	G 1"	G 1"	15	72	48	20

## 704

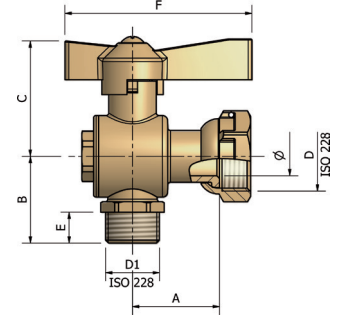
FEMMINA - DADO PRIGIONIERO AD ANGOLO  
*/ FEMELLE - ÉCROU TOURNANT - ÉQUERRE*



MISURA / MESURES	A	B	C	D	D1	Ø	E	F
3/4" x 3/4"	34	38	45	G 3/4"	G 3/4"	15	15	72

## 705

MASCHIO - DADO PRIGIONIERO AD ANGOLO  
*/ MALE - ÉCROU TOURNANT - ÉQUERRE*



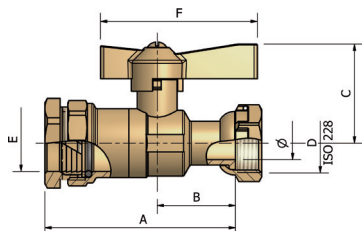
SIZE / MESURES	A	B	C	D	D1	Ø	E	F
1/2" x 3/4"	34	35,5	45	G 3/4"	G 1/2"	15	12	72
3/4" x 3/4"	34	38	45	G 3/4"	G 3/4"	15	14,5	72
1" x 1"	34	38	45	G 1"	G 1"	20	14,5	72

- Valvole a sfera per installazioni idrauliche ed idrotermosanitarie per la distribuzione di acqua potabile, acqua calda e fredda all'entrata e all'uscita dei contatori d'acqua.
- Vannes à boisseaux sphériques pour les systèmes d'adduction d'eau sanitaire chaude et froide, montage en entrée et en sortie des compteurs d'eau.



## 710

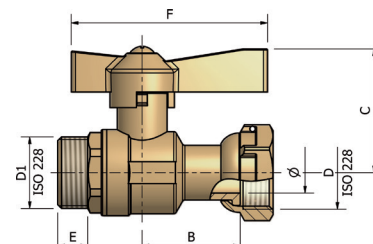
ATTACCO POLIETILENE  
 DADO PRIGIONIERO  
 / POUR TUBE POLYÉTHYLÈNE  
 ÉCROU TOURNANT



MISURA / MESURES	A	B	C	D	E	F	Ø
25 x 3/4"	86	35	46	G 3/4"	25	72	15
25 x 1"	93,5	45	50	G 1"	25	72	20
32 x 3/4"	87	35	46	G 3/4"	32	72	15
32 x 1"	99	45	50	G 1"	32	72	20
40 x 1 1/2"	128	60	53	G 1 1/2"	40	/	32
50 x 2"	150	70	59	G 2"	50	/	40

## 721

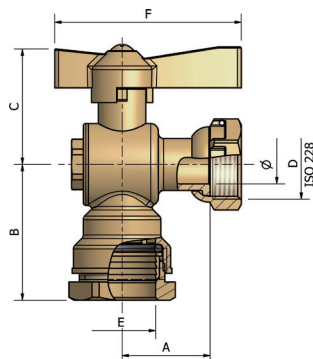
MASCHIO - DADO PRIGIONIERO  
 / MALE - ÉCROU TOURNANT



MISURA / MESURES	A	B	C	D	D1	E	F	Ø
3/4" x 3/4"	66	35	46	G 3/4"	G 3/4"	11	72	15

## 708

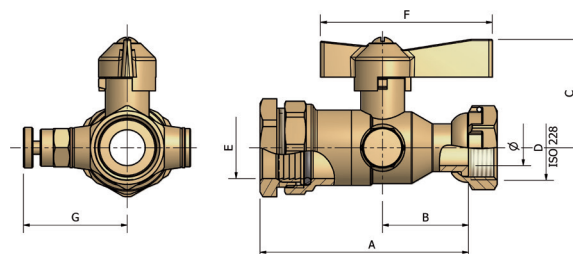
ATTACCO POLIETILENE  
 AD ANGOLO  
 DADO PRIGIONIERO  
 / POUR TUBE POLYÉTHYLÈNE  
 ÉQUERRE  
 ÉCROU TOURNANT



MISURA / MESURES	A	B	C	D	E	F	Ø
25 x 3/4"	34	51	46	G 3/4"	25	72	15
32 x 3/4"	34	80	46	G 3/4"	32	72	15
32 x 1"	34	61	46	G 1"	32	72	20

## 711

ATTACCO POLIETILENE - DADO PRIGIONIERO - CON SPURGO  
 / POUR TUBE POLYÉTHYLÈNE - ÉCROU TOURNANT - À PURGE



MISURA / MESURES	A	B	C	D	E	F	G	Ø
25 x 3/4"	86	35	46	G 3/4"	25	72	44	15
32 x 3/4"	87	35	46	G 3/4"	32	72	44	15





COMISA S.p.A. | Via Neziole, 27 | 25055 | PISOGNE (BS) Italy

**COMISA**



[WWW.COMISA.IT](http://WWW.COMISA.IT)