

**FILTRO DEFANGATORE
Con cartuccia magnetica**

ART. 8821826 - 8821827 - 8821828 - 8821829

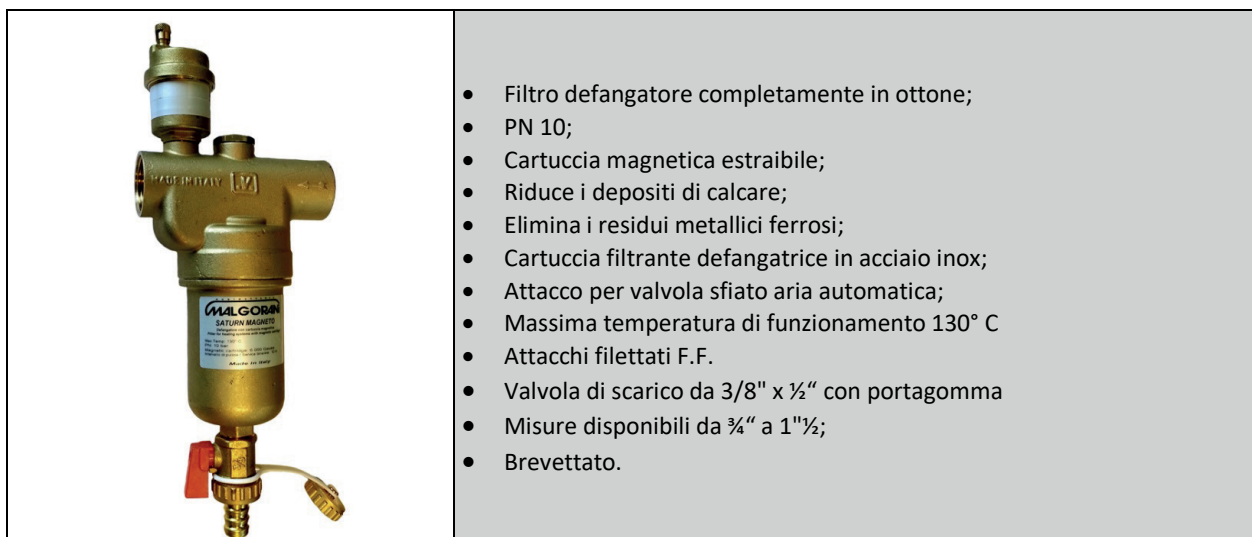
MALGORANI

Scheda prodotto Saturn MAGNETO ITA

Rev. 2 - 12/2014

FILTRO DEFANGATORE CON CARTUCCIA MAGNETICA

SATURN magneto



- Filtro defangatore completamente in ottone;
- PN 10;
- Cartuccia magnetica estraibile;
- Riduce i depositi di calcare;
- Elimina i residui metallici ferrosi;
- Cartuccia filtrante defangatrice in acciaio inox;
- Attacco per valvola sfiato aria automatica;
- Massima temperatura di funzionamento 130° C
- Attacchi filettati F.F.
- Valvola di scarico da 3/8" x 1/2" con portagomma
- Misure disponibili da 3/4" a 1"1/2";
- Brevettato.

CAMPO DI UTILIZZO:

I filtri defangatori serie **SATURN MAGNETO** sono adatti alla filtrazione in impianti di riscaldamento a circuito chiuso aventi le seguenti caratteristiche:

Massima pressione in entrata:	10 bar
Temperatura massima di utilizzo:	130° C
Filettature di collegamento:	ISO 228/1
Magnete:	6.000 Gauss
Fluidi conformi:	Acqua, aria, acqua+glicole,

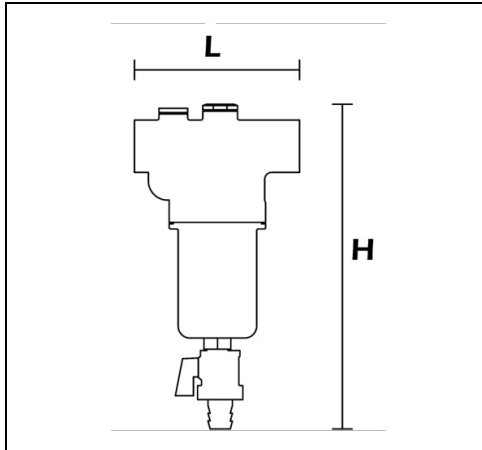
ELENCO DEI MATERIALI:

Metallo corpo:	lega ottone CB753S EN 1984
Metallo componenti:	lega ottone CW617N UNI EN 12165
Cartuccia defangatrice:	acciaio inox AISI 304
Gomme di tenuta:	NBR 70 sh
O-rings:	NBR 70 sh

ACCESSORI PER FILTRI:

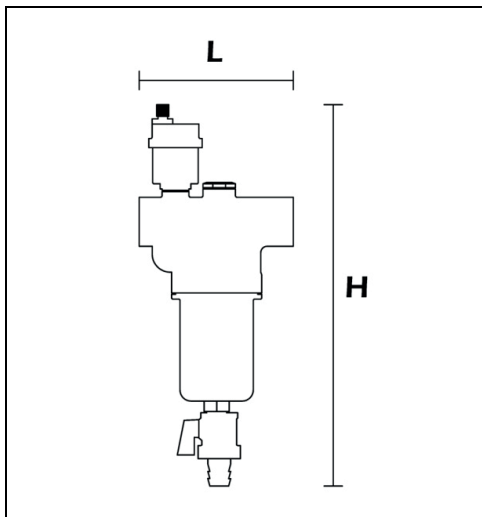
Art. 157 D	Cartuccia defangatrice
Art. 157 M	Cartuccia magnetica
Art. V50.38	Valvola sfiato aria standard 3/8"

MISURE PRINCIPALI DEI FILTRI DEFANGATORI SATURN MAGNETO



ARTICOLO	DN	L	H	Peso gr
159.34.DM	¾"	115	234	1.590
159.33.DM	1"	115	234	1.535
159.114.DM	1"1/4	137	265	2.290
159.112.DM	1"1/2	137	265	2.210

MISURE PRINCIPALI DEI FILTRI DEFANGATORI SATURN MAGNETO V

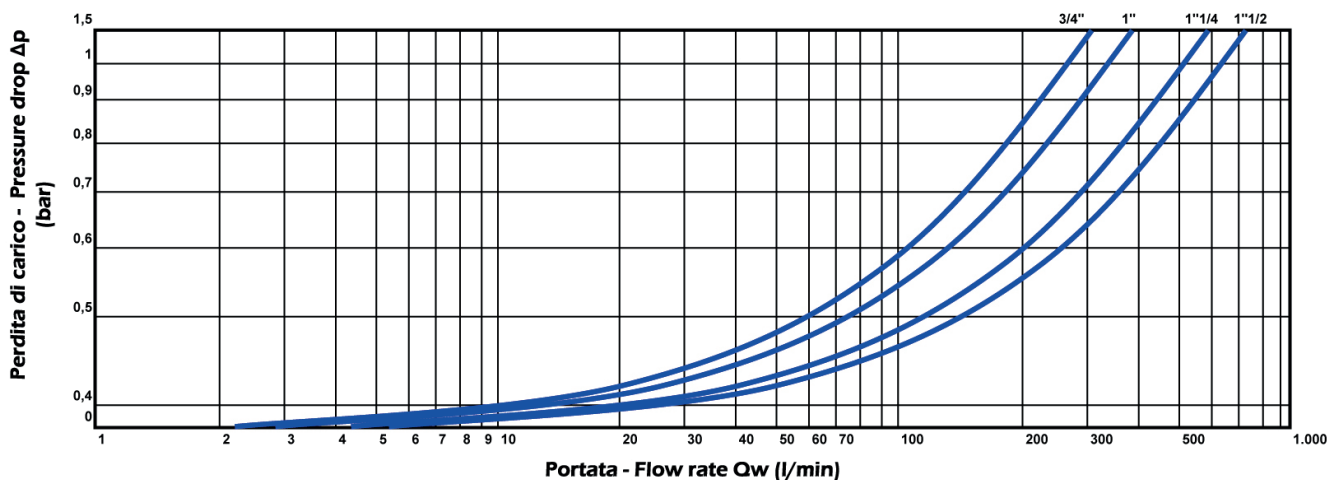


ARTICOLO	DN	L	H	Peso gr
159.34.DMV	¾"	115	295	1.730
159.33.DMV	1"	115	295	1.670
159.114.DMV	1"1/4	137	325	2.430
159.112.DMV	1"1/2	137	325	2.350

DIAGRAMMA DI PORTATA E PERDITA DI CARICO:

MALGORANI

Pressione sempre sotto controllo.



CONSIGLI PER INSTALLAZIONE E MANUTENZIONE

ATTENZIONE: accertarsi della corretta messa a terra elettrica dei dispositivi nei pressi dei filtri defangatori SATURN; la presenza di dispersioni elettriche vaganti può causare danni e rotture alle parti in lega di ottone.

ATTENZIONE: L'operazione di ispezione della cartuccia deve essere eseguita con la massima attenzione seguendo le indicazioni riportate. Montaggio e smontaggio degli accessori e cartucce deve essere effettuato sempre in assenza di pressione residua all'interno del filtro.

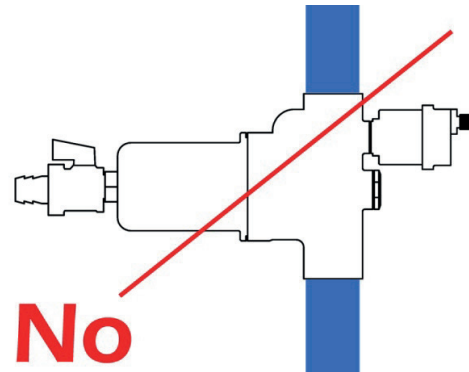
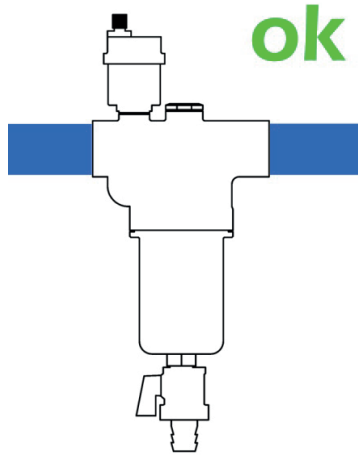
ATTENZIONE: le operazioni di installazione e manutenzione devono essere effettuate da personale qualificato, utilizzando utensili idonei; attenersi alle coppie massime di serraggio.

ATTENZIONE: si consiglia non di tenere la cartuccia magneto a contatto con apparecchi elettronici.

ATTENZIONE: L'ispezione della cartuccia filtrante e della cartuccia magnetica possono essere eseguite senza smontaggio della testata del filtro dall'impianto

INSTALLAZIONE E FUNZIONAMENTO DEL FILTRO DEFANGATORE SATURN

Per ottimizzare il deposito dei detriti ed il funzionamento delle valvole di sfogo aria (nel caso delle versioni V), è necessario installare i filtri defangatori SATURN in posizione orizzontale; la freccia di flusso stampata sul corpo del filtro indica il corretto senso di scorrimento del liquido:



MONTAGGIO DELLA VALVOLA DI SFIATO ARIA

Tutti i filtri defangatori SATURN sono dotati di un attacco da 3/8" F per il montaggio di una valvola sfogo aria automatica; la valvola sfogo aria viene fornita di serie nelle versioni SATURN V e montata in fase di installazione del filtro defangatore.

Rimuovere il tappo da 3/8" posto sulla testata del filtro, allentando con un cacciavite a testa piatta e successivamente con le mani; assemblare la valvola di sfogo aria automatica in dotazione (versioni SATURN V) oppure con altra valvola di sfogo aria automatica con misura da 3/8".

Il tappo da 3/8" ha una tenuta meccanica tramite O-ring mentre il montaggio della valvola deve essere eseguito con sigillante liquido o teflon; coppia di serraggio max: 13 Nm.



MONTAGGIO DELLA CARTUCCIA magneto

MALGORANI*Pressione sempre sotto controllo.*

Tutti i filtri defangatori SATURN sono dotati di un attacco da 1/2" F per il montaggio della cartuccia magnetica; la cartuccia magnetica viene fornita di serie nelle versioni SATURN magneto ed è preassemblata; la cartuccia magneto può essere fornita inoltre come ricambio per montaggio successivo sulle serie SATURN e SATURN V.

Rimuovere il tappo da 1/2" posto centralmente sulla testata del filtro, allentando con una chiave aperta da 23 mm e successivamente con le mani; inserire la cartuccia magnetica ed avvitare nuovamente.



La tenuta del tappo della cartuccia magneto avviene tramite O-ring sulla battuta e non necessita di sigillanti o teflon; coppia di serraggio max: 15 Nm.

MANUTENZIONE E PULIZIA DELLE CARTUCCE

La pulizia ordinaria del filtro defangatore SATURN viene effettuata aprendo la valvola di fondo; in questo modo vengono eliminati i detriti depositati sul fondo del bicchiere.

Per l'ispezione e pulizia manuale (da effettuarsi con cadenza annuale) della cartuccia defangatrice e della cartuccia magnetica (solo versioni magneto), seguire le indicazioni di seguito.

Chiudere il flusso del liquido in entrata e in uscita; aprire la valvola di scarico sul fondo del filtro.

Una volta scaricata completamente la pressione, procedere allentando il bicchiere inferiore utilizzando una chiave da aperta da 24mm sull'esagono posto alla base del bicchiere; separare il bicchiere dalla testata del filtro; estrarre la cartuccia defangatrice ed eseguire la pulizia manuale.

Per questa operazione non è necessario lo smontaggio della valvola di scarico.

MALGORANI

Pressione sempre sotto controllo.



Per la pulizia della cartuccia in acciaio inox, in caso di utilizzo di strumenti o prodotti aggressivi, rimuovere le gomme di tenuta agli estremi della cartuccia, al fine di evitare danni.

Riposizionare con cura la cartuccia all'interno del bicchiere, allineare la testata e serrare il bicchiere del filtro alla testata. La tenuta del bicchiere sul filtro è meccanica con O-ring e non necessita di sigillanti o teflon coppia massima di serraggio 15 Nm.

Una volta completato correttamente l'assemblaggio del bicchiere sulla testata del filtro, chiudere la valvola di scarico e ripristinare il flusso del liquido.

La cartuccia brevettata magneto non necessita di sostituzione e mantiene la forza magnetica nel tempo; è possibile pulire la cartuccia magneto per rimuovere i depositi metallici trattenuti da essa.

Chiudere le valvole all'ingresso e all'uscita per arrestare il flusso del liquido, scaricare l'acqua presente nel prodotto tramite la valvola di scarico; rimuovere la cartuccia tramite il dado esagonale da 1/2" superiore (posizionato al centro della testata del filtro); pulire la cartuccia dai depositi metallici e riposizionare la cartuccia.

Coppia massima di serraggio della cartuccia magnetica magneto : 15 Nm.

COMISA



WWW.COMISA.IT