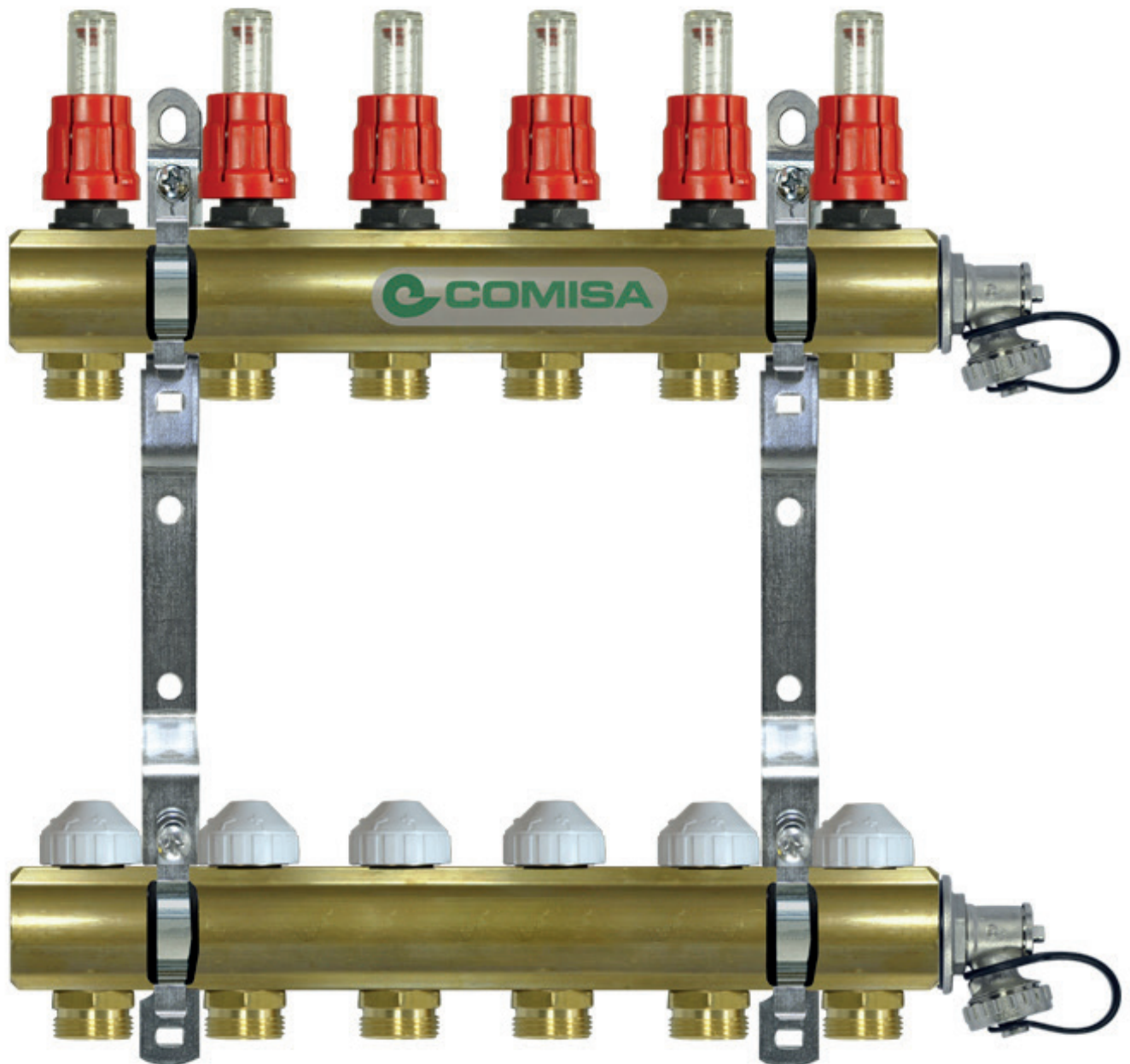


BRASS MANIFOLDS 685 SERIES

DATA SHEET

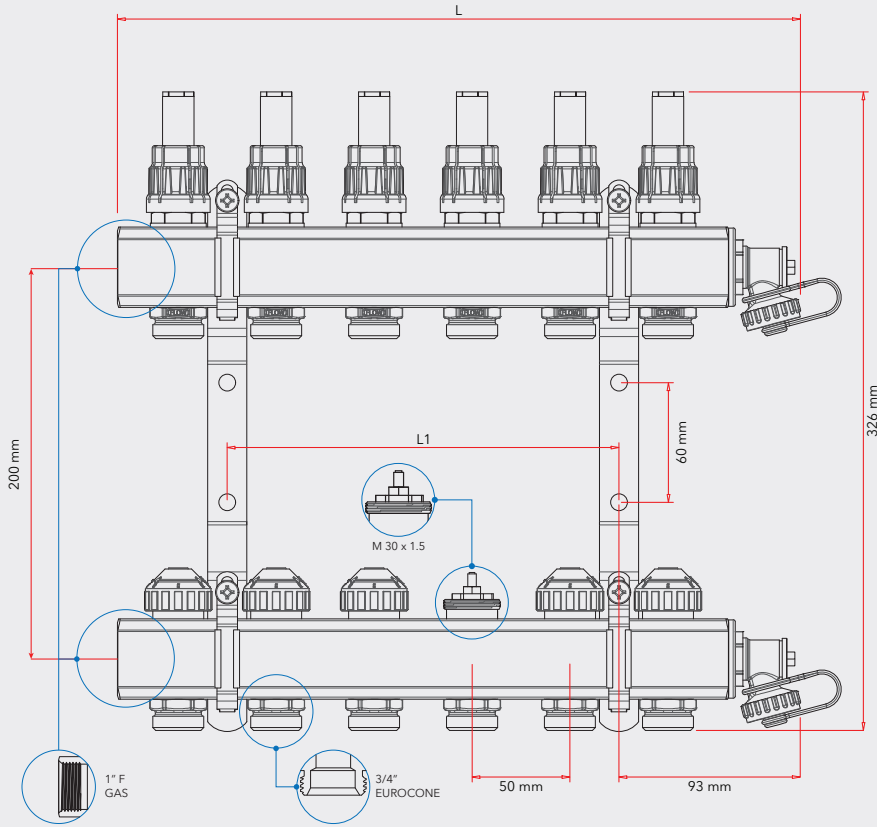
 
EN IT



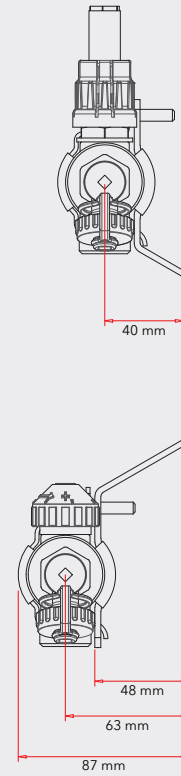


**DIMENSIONS
/DIMENSIONI**

**FRONT VIEW
/VISTA FRONTALE**



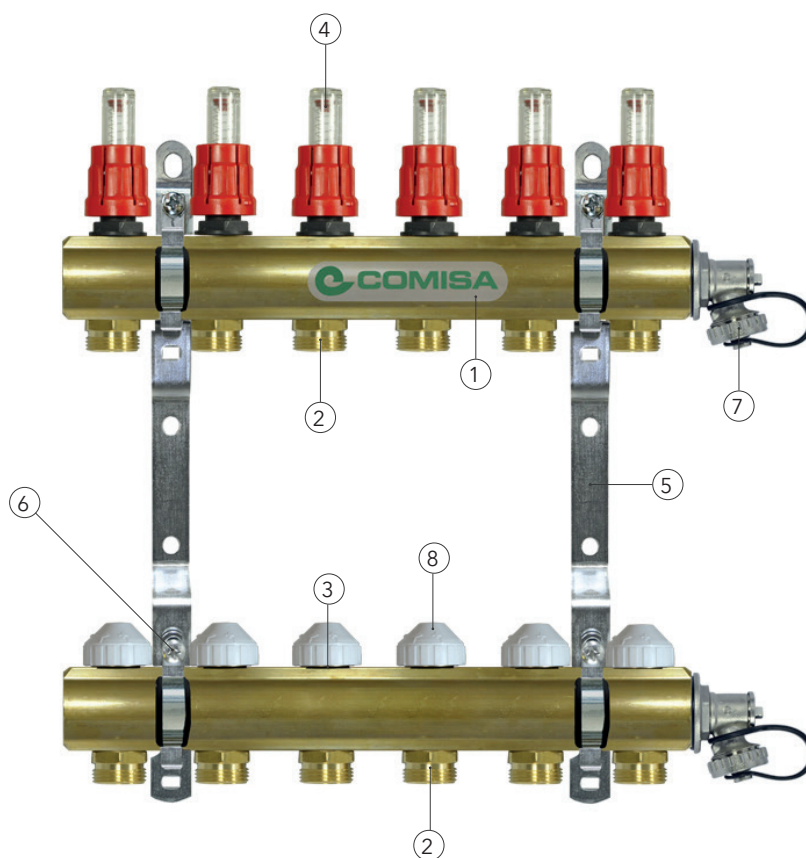
**SIDE VIEW
/VISTA LATERALE**



CODE / CODICI	OUTLETS / USCITE	L (mm)	L1 (mm)
CL0685002030	2	150	-
CL0685003030	3	200	50
CL0685004030	4	250	100
CL0685005030	5	300	150
CL0685006030	6	350	200
CL0685007030	7	400	250
CL0685008030	8	450	300
CL0685009030	9	500	350
CL0685010030	10	550	400
CL0685011030	11	600	450
CL0685012030	12	650	500
CL0685013030	13	700	550



**MATERIALS
/MATERIALI**



COMPONENT / COMPONENTI	MATERIAL / MATERIALE	STANDARD / NORMA
1. Manifold bar / barra collettore	BRASS CW617N / OTTONE CW617N	UNI EN 12164 / UNI EN 12165
2. Connecting nipple / nipplo di collegamento	BRASS CW617N / OTTONE CW617N	UNI EN 12164 / UNI EN 12165
3. Thermostatic shut / valvola termostatica	BRASS CW617N / OTTONE CW617N	UNI EN 12164 / UNI EN 12165
4. Flowmeter / flussimetro	PLASTIC / POLIMERI	-
5. Brackets / staffe	ALLOY FE ZNB / ALLUMINIO FE ZNB	-
6. Screw / vite	ALLOY FE ZNB / ALLUMINIO FE ZNB	-
7. Drain valve / valvola di spurgo	BRASS CW617N / OTTONE CW617N	UNI EN 12164 / UNI EN 12165
8. Protection cap for thermostatic shut / cappuccio di protezione per valvola termostatica	PLASTIC / POLIMERI	-

**TECHNICAL PERFORMANCES
/ PRESTAZIONI**

Max working temperature / temperatura massima di esercizio	+ 65° C
Min working temperature / temperatura minima di esercizio	- 7° C
Max working pressure / pressione massima di esercizio	6 bar



INSTALLATION / INSTALLAZIONE

The brackets of the heating manifold are mounted to the moveable C-rails via prepared bolts or boreholes. Please follow the respective mounting instructions!

Connection to heating manifolds.

Depending on the scope of delivery, the HKV is supplied with a ball valve set and/or a filling set. The manifold pipes are each fitted with 1" or 1 1/4" male thread for mounting of the ball valves/filling set. These original parts can be mounted as self-sealing parts using O-rings or washers. We cannot assume liability or extend any warranty if external parts are used. For pipe connection to the manifold please pay attention to section: "Installation of pipes".

Flushing and filling the heating circuits.

To flush and fill the heating circuits, fit hoses with 1/2" or 3/4" hose nozzles to the male thread of the filling cocks. Open/close the cocks by turning the handle or square hub. Each circuit should be flushed separately. Avoid high pressure difference (>1 bar).

The manifold should be operated with water accordingly to VDI 2035.

Please pay attention to the instructions of the floor heating system!

The heating circuits can be identified by attaching self-adhesive labels to the manifold block. This ensures correct assignment of the outlets of the manifold to the various rooms. The manifolds are factory-tested for sealtightness (using the differential pressure method) and proper functioning. The testing pressure for the manifolds is 6 bar a/ 87 psi. The closing point the valves is 11.8 mm.

/ Le staffe del collettore di riscaldamento sono montate sui binari a C mobili tramite bulloni o fori predisposti. Seguire le rispettive istruzioni di montaggio!

Collegamento ai collettori di riscaldamento.

A seconda della fornitura, l'HKV viene fornito con un set di valvole a sfera e / o un set di riempimento. I tubi del collettore sono dotati ciascuno di filettatura maschio da 1" o 1 1/4" per il montaggio delle valvole a sfera / set di riempimento.

Queste parti originali possono essere montate come parti autosigillanti utilizzando O-ring o rondelle. Non possiamo assumerci alcuna responsabilità o estendere qualsiasi garanzia se vengono utilizzate parti esterne. Per il collegamento dei tubi al collettore, fare attenzione alla sezione: "Installazione dei tubi".

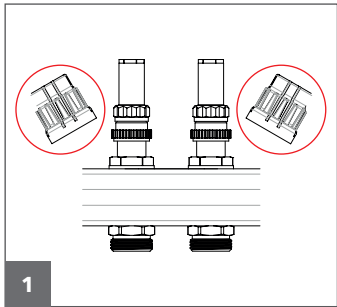
Lavaggio e riempimento dei circuiti di riscaldamento.

Per lavare e riempire i circuiti di riscaldamento, montare i tubi con ugelli da 1/2" o 3/4" sulla filettatura maschio dei rubinetti di riempimento. Aprire / chiudere i rubinetti ruotando la maniglia o il mozzo quadrato. Ogni circuito deve essere lavato separatamente. Evitare elevati differenziali di pressione (> 1 bar). Il collettore deve funzionare con acqua come da norma VDI 2035.

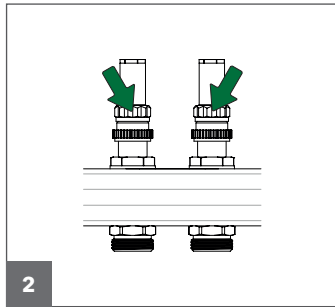
Prestare attenzione alle istruzioni del sistema di riscaldamento a pavimento!

I circuiti di riscaldamento possono essere identificati applicando etichette autoadesive al blocco del collettore. Ciò garantisce una corretta assegnazione delle uscite del collettore ai vari locali. I collettori sono testati in fabbrica per la tenuta stagna (usando il metodo della pressione differenziale) e il corretto funzionamento. La pressione di prova per i collettori è di 6 bar a / 87 psi. Il punto di chiusura delle valvole è di 11,8 mm.

FLOW REGULATION: FLOWMETERS / REGOLAZIONE DEI FLUSSI: FLUSSOMETRI

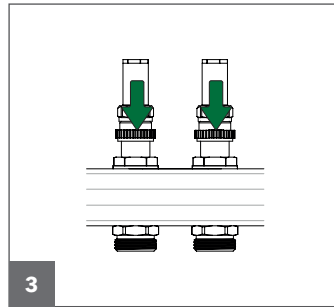


Remove the red plastic caps from the flowmeters
/ Rimuovere i tappi di plastica rossi dai misuratori di portata



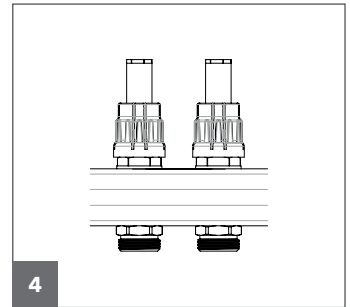
Set the flowmeter adjustment to the project value by manually rotating the ring indicated by the arrow. It is not necessary to use tools.

/ Impostare la regolazione del flussimetro sul valore di progetto ruotando manualmente l'anello indicato dalla freccia. Non è necessario utilizzare gli strumenti.



Screw the red "memory stop" ring nut counter-clockwise (left thread) until it reaches the end of the stroke. It is not necessary to use tools.

/ Avvitare la ghiera rossa "memory stop" in senso antiorario (filetto sinistro) fino a raggiungere la fine della corsa. Non è necessario utilizzare gli strumenti.



Reposition the handwheel. By turning it clockwise, it is possible to close the single circuit. Turning the handwheel counter-clockwise the circuit will re-open up to the set project value

/ Riposizionare il volantino. Ruotandolo in senso orario, è possibile chiudere il singolo circuito. Ruotando la girante in senso antiorario il circuito si riaprirà fino al valore di progetto impostato

FLOWMETER "MEMORY-STOP" FUNCTION / FLUSSIMETRI: FUNZIONE "MEMORY-STOP"

Blocking system of the opening grade of the flowmeter which allows, once the system is reopened, the stopping of the run at its initial setting (project value).

1) Set the Flowmeter control to the design value.

The control wheel must be removed during this operation.

2) Turn the "Memory stop" ferrule anticlockwise (left-hand thread) to the end of its travel;

3) Put the control wheel back on. The individual circuit can be closed by turning the wheel clockwise. By turning it the other way up to the stop it is possible to reopen the circuit to the set design value. Using the two holes in the control wheel it is possible to seal the Flowmeter so as to prevent tampering with the setting.

/ Sistema di blocco del grado di apertura del flussimetro che consente, una volta riaperto il sistema, l'arresto della corsa alla sua impostazione iniziale (valore del progetto).

1) Impostare il controllo del misuratore di portata sul valore di progetto. La ruota di controllo deve essere rimossa durante questa operazione.

2) Ruotare la ghiera "Memory stop" in senso antiorario (filettatura sinistrorsa) fino alla fine della sua corsa;

3) Riposizionare la rotellina di controllo. Il singolo circuito può essere chiuso ruotando la ruota in senso orario. Girandola al contrario fino all'arresto è possibile riaprire il circuito al valore di progetto impostato. Utilizzando i due fori nella rotellina di controllo è possibile sigillare il flussimetro in modo da impedire la manomissione dell'impostazione.



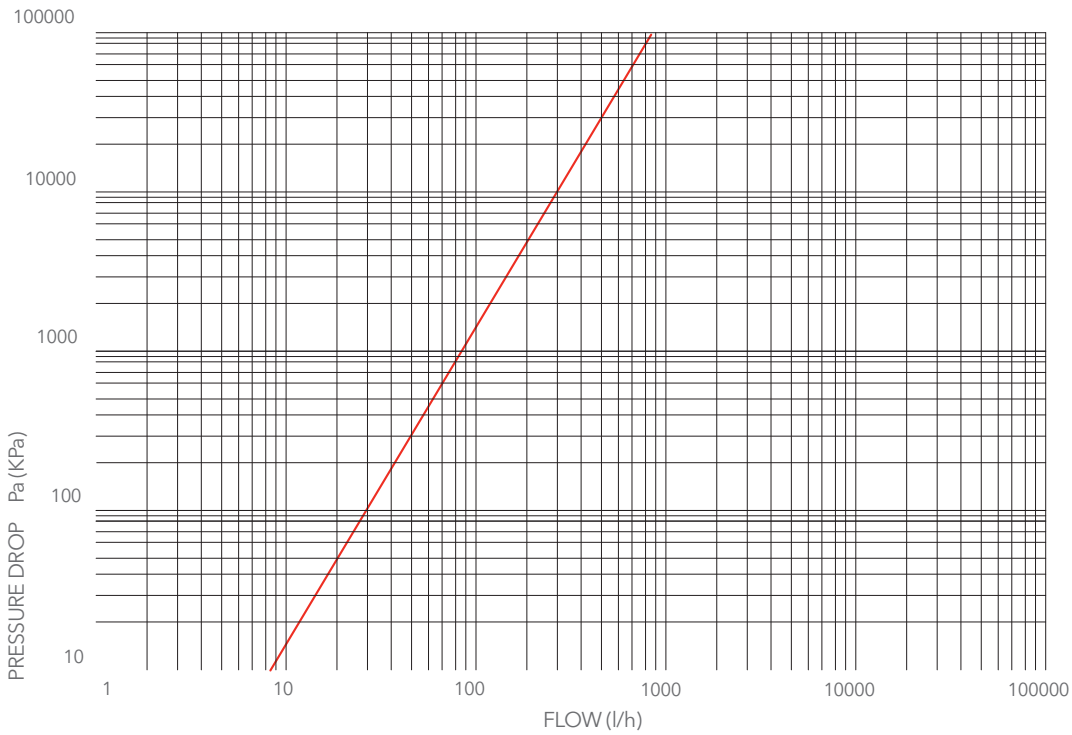
Warning! DO NOT USE any tools to turn/manipulate the Flowmeter, as to do so could stop it working properly.



Attenzione! NON UTILIZZARE nessun attrezzo/strumento per sbloccare/manipolare i flussimetri, in quanto potrebbero danneggiarsi.

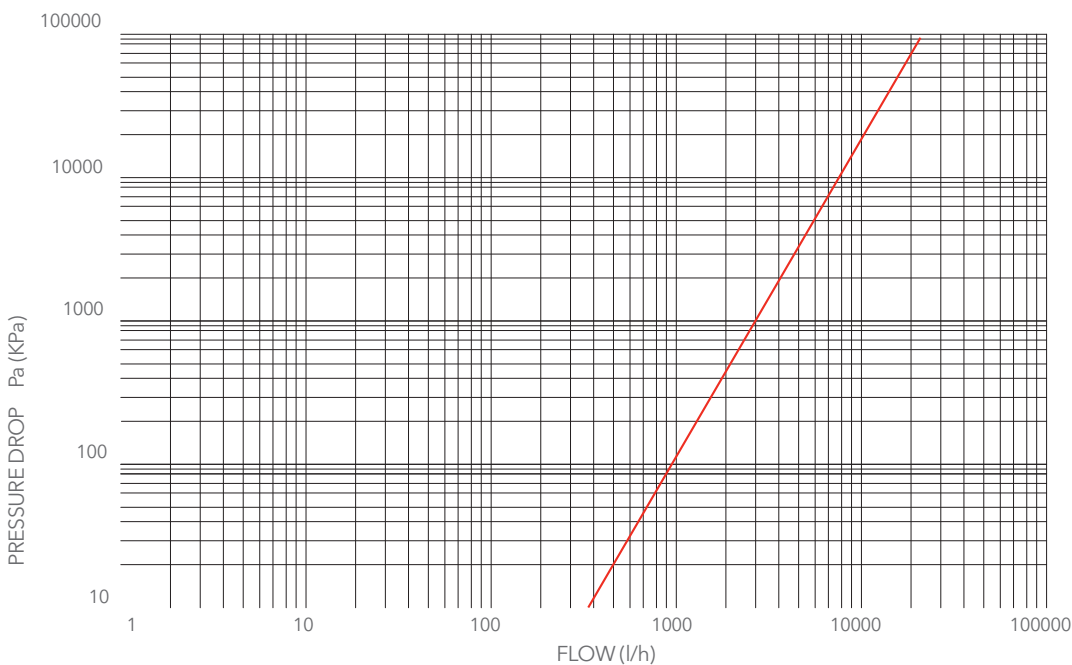


FLOWMETERS FLUID DYNAMICS FEATURES (FLOW)
/ CARATTERISTICHE FLUIDO-DINAMICHE DEI FLUSSOMETRI (FLUSSO)



Pa	KPa	L/H
10	0.01	8
100	0.1	25
500	0.5	60
1000	1	82
5000	5	182
10000	10	260
20000	20	365
30000	30	450
40000	40	520
50000	50	585
60000	60	640
70000	70	690
80000	80	740
90000	90	785
100000	100	825

FLOW REGULATION: RETURN
/ REGOLAZIONE DEL FLUSSO: RITORNO





**MAINTENANCE INSTRUCTIONS
/ ISTRUZIONI DI MANUTENZIONE**

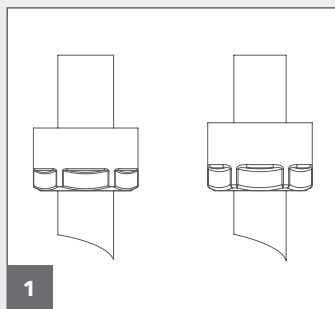
The glass can be disassembled in order to check its cleanliness, even when the installation is working.

1. Close the flow meter turning the ring, but not before having recorded the installation balancing (l / min);
2. With the help of a hexagonal wrench, unscrew the glass by acting on the hexagonal structure of the glass;
3. Clean the glass;
4. Re-insert the glass in its original position, balancing again the installation.

/ Il vetro può essere smontato per verificarne la pulizia, anche quando l'installazione è in funzione.

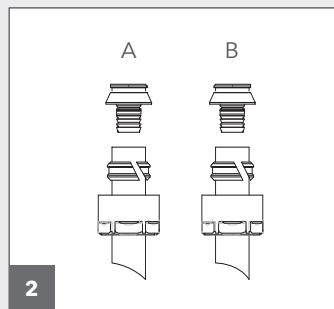
1. Chiudere il flussimetro ruotando l'anello, ma non prima di aver registrato il bilanciamento dell'installazione (l / min);
2. Con l'aiuto di una chiave esagonale, svitare il vetro agendo sulla struttura esagonale del vetro;
3. Pulire il vetro;
4. Reinserire il vetro nella posizione originale, bilanciando nuovamente l'installazione.

**PIPE INSTALLATION
/ INSTALLAZIONE TUBO**



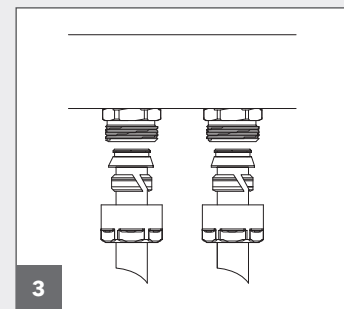
Cut the multilayer pipe in a perpendicular way and then calibrate it. Place the nut on the pipe.

/ Tagliare il tubo multistrato in modo perpendicolare e quindi calibrarlo. Posizionare il dado sul tubo.



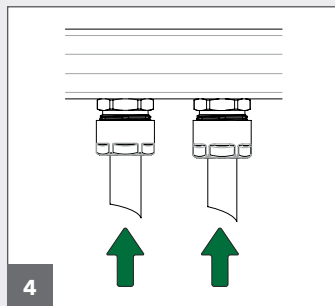
Insert the pipe in the cut olive and then place the hose union into the pipe

/ Inserire il tubo nell'oliva tagliata e quindi posizionare il portagomma nel tubo



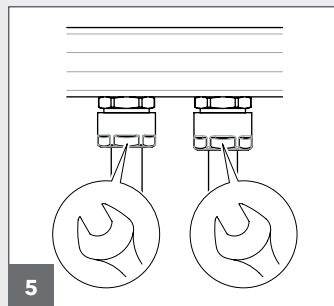
Insert the hose union into the threaded terminals

/ Inserire il portagomma nei terminali filettati



Push the pipe up to the stop and turn the nut manually

/ Spingere il tubo fino all'arresto e ruotare manualmente il dado

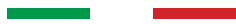


Hold the fitting on the manifold with a SW 26 wrench and tighten the nut with another wrench SW 27. For the tightening torque, please refer to the assembly instructions.

/ Tenere il raccordo sul collettore con una chiave SW 26 e serrare il dado con un'altra chiave SW 27. Per la coppia di serraggio, consultare le istruzioni di montaggio.



COMISA



WWW.COMISA.IT