

UG20S132

DISTRIBUTION MANIFOLDS 635 SERIES

DATA SHEET

 
EN IT





FEATURES / CARATTERISTICHE

Comisa modular manifolds with shut-off ball valves can be connected to each other simply and effectively.

The manifolds are produced starting from a molded body, a feature that gives them extreme solidity as well as a reduced roughness, obtained with machining by chip removal, on all internal surfaces and a stress relieving heat treatment.

The modular manifolds have a sandblasted yellow surface finish, with the aim of limiting the amount of impurities inside the alloy and therefore respecting the requirements of the European Directive CE 98/83, implemented in Italy with the Decree of 6 April 2004, n. 174 - Ministry of Health - "Regulations concerning materials and objects that can be used in fixed systems for the collection, treatment, adduction and distribution of water intended for human consumption", published in the Official Gazette. n. 166 of 17 July 2004 and entered into force on 17 July 2007.

Thanks to the use of the shut-off ball valves and the possibility of mounting the handles (blue and red), the various utilities can be made independent.

Models from 2 to 4 outlets are available with main connections 3/4" and connections 1/2" male.

N.B: The 1/2" male threaded connection has a conical seat and 16 mm internal diameter.

For the modular manifolds, suitable plastic cabinets have been provided with relative fixing systems with pre-established brackets, in order to facilitate and speed up their installation.

I collettori semplici componibili con valvole a sfera d'intercettazione hanno la possibilità di essere collegati tra loro in modo semplice ed efficace.

I collettori vengono prodotti utilizzando un corpo stampato, caratteristica che conferisce loro un'estrema solidità oltre che una ridotta rugosità, ottenuta con lavorazioni per asportazione di truciolo, su tutte le superfici interne e un trattamento termico di distensione.

I collettori componibili hanno una finitura superficiale di tipo giallo sabbata, con lo scopo di limitare la quantità di impurezza all'interno della lega ed rispettare quindi le prescrizioni della Direttiva Europea CE 98/83, recepita in Italia con il Decreto 6 aprile 2004, n. 174 - Ministero della Salute - "Regolamento concernente i materiali e gli oggetti che possono essere utilizzati negli impianti fissi di captazione, trattamento, adduzione e distribuzione delle acque destinate al consumo umano", pubblicato sulla G.U. n. 166 del 17 luglio 2004 ed entrato in vigore il 17 luglio 2007.

Grazie all'utilizzo delle valvole a sfera d'intercettazione e la possibilità di montare le maniglie (blu e rosso) si possono rendere indipendenti le varie utenze.

Sono disponibili modelli da 2 a 4 uscite con attacchi principali da G 3/4 e attacchi derivati da G1/2 maschio.

N.B: L'attacco filettato 1/2" maschio 'G' è dotato di sede conica e diametro interno mm 16.

Per i collettori modulari sono state previste opportune cassette da incasso in plastica con relativi sistemi di fissaggio con staffe precostituite, in modo da facilitarne e velocizzarne l'installazione.

TECHNICAL FEATURES / CARATTERISTICHE TECNICHE

VALUE / VALORE

Max working pressure
/ pressione massima di esercizio

10 bar

Maximum differential pressure
/ Pressione massima differenziale

1 bar

Max working temperature
/ Temperatura massima di esercizio

120 °C

Fluids allowed
/ Fluidi d'impiego

drinking water according to UNI 8065:2019 std.
water and glychole mix (max 30%)
acqua conforme UNI 8065:2019
acqua potabile
miscela acqua-glicole (30% max)

Recommended tightening torque
/ Coppia di serraggio consigliata

30 Nm

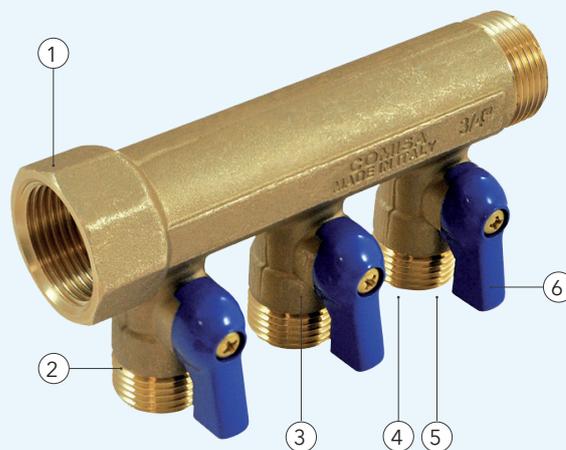
Centre to centre distance
/ Interasse

36 mm



COMISA 635 SERIES MANIFOLDS
ARE 100% TESTED DURING ASSEMBLY
/ TUTTI I COLLETTORI SERIE 635
SONO PROVATI AL 100% IN FASE DI MONTAGGIO

MATERIALS / MATERIALI



COMPONENT / COMPONENTE

MATERIAL / MATERIALE

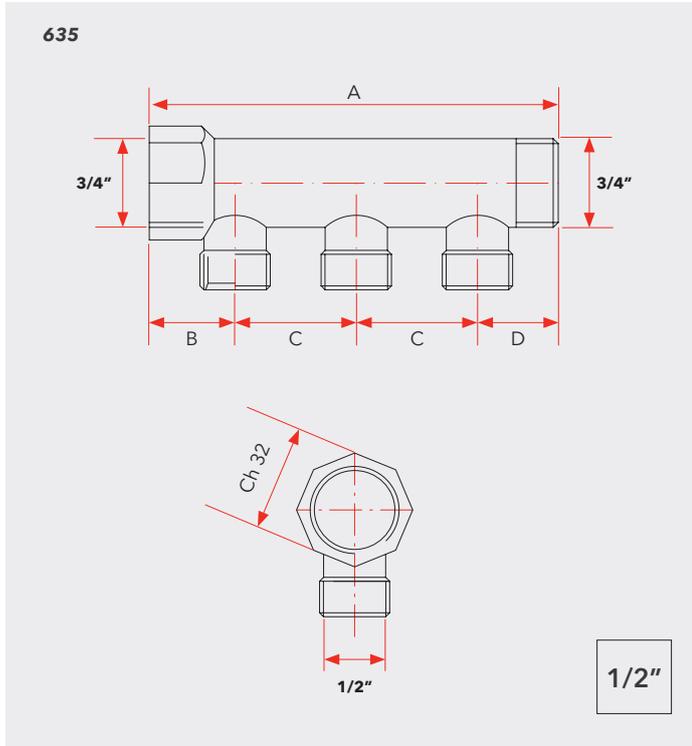
STANDARD / NORMATIVA

1. Body / corpo	BRASS / OTTONE CW617N	UNI EN 12165:2016
2. Ball / sfera	BRASS / OTTONE CW617N	UNI EN 12164:2016
3. Spindle / asta	BRASS / OTTONE CW617N	UNI EN 12164:2016
4. O-ring	NITRILE RUBBER (NBR) / GOMMA NITRILICA (NBR)	-
5. Seat / Guarnizione	P.T.F.E.	-
6. Handle / Leva	ZAMAK / ZAMA	-

SAND-BLASTED FINISH / FINITURA: GIALLO SABBATA



**DIMENSIONS
/ DIMENSIONI**



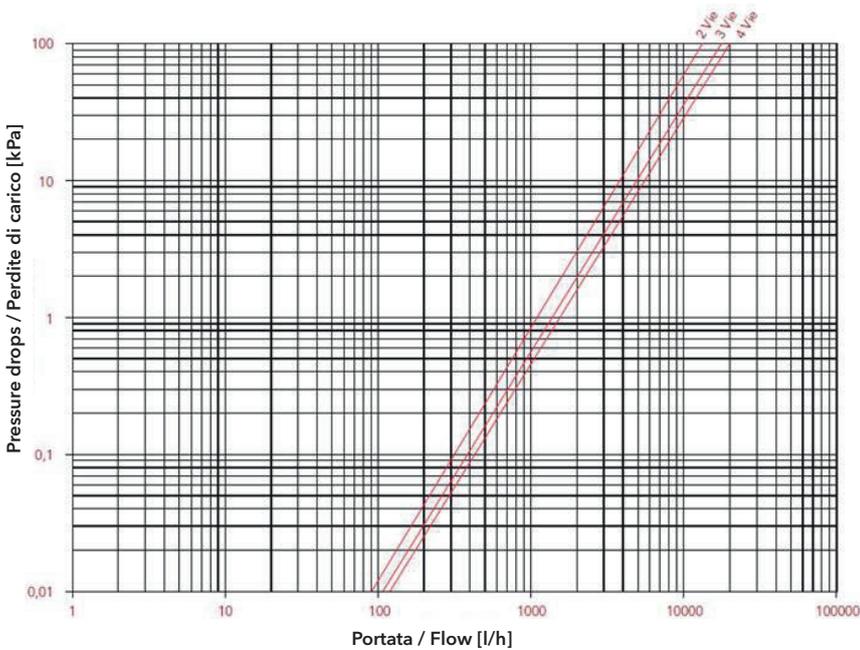
635

TECH. CODE	OUTLETS	DISTANCE
CL0635002010	2	36
CL0635003010	3	36
CL0635004010	4	36

CONNECTIONS	A	B	C	D	Ch
2	85.5	25.5	36	24	32
3	121.5	25.5	36	24	32
4	157.5	25.5	36	24	32

Sizes mm / Misure mm

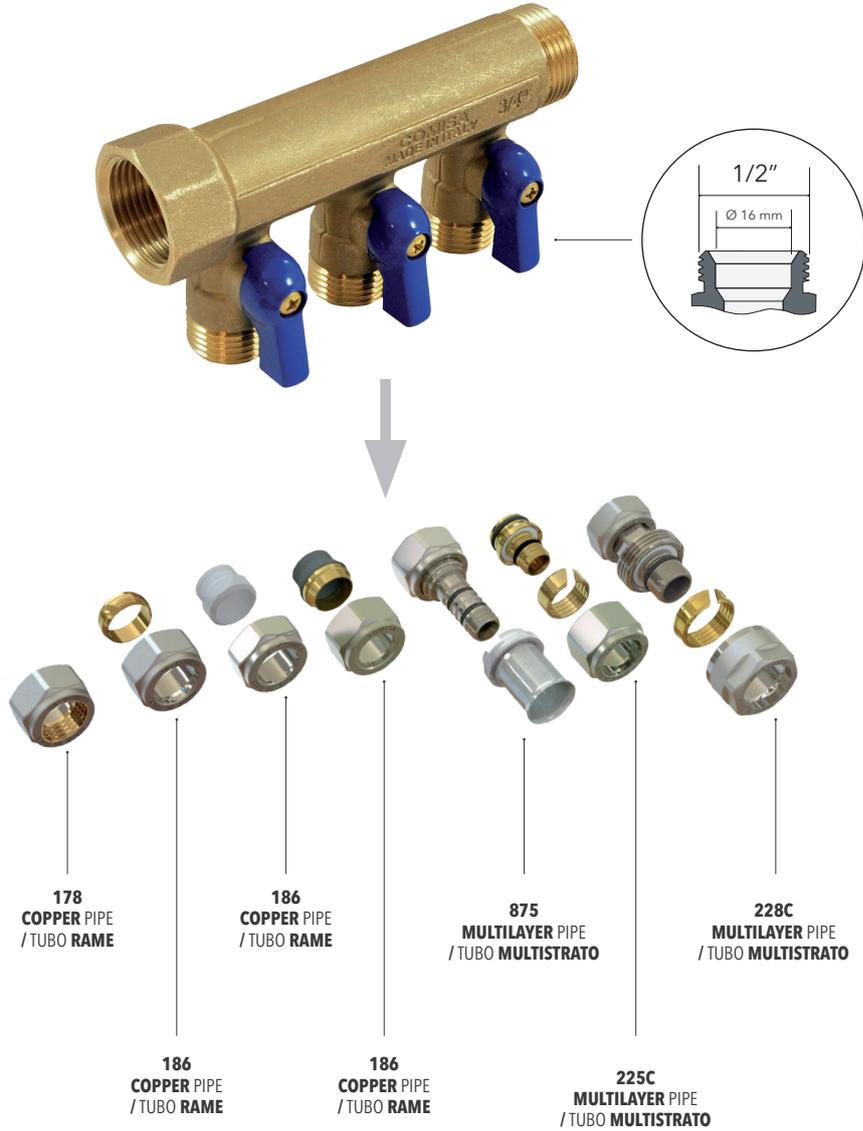
**FLUID DYNAMICS FEATURES
/ CARATTERISTICHE FLUIDO-DINAMICHE**



SIZE 3/4"			
OUTLETS	2	3	4
Kv	13.30	17.70	20.90



ADAPTORS 1/2"
/ ADATTATORI 1/2"



COMISA



WWW.COMISA.IT