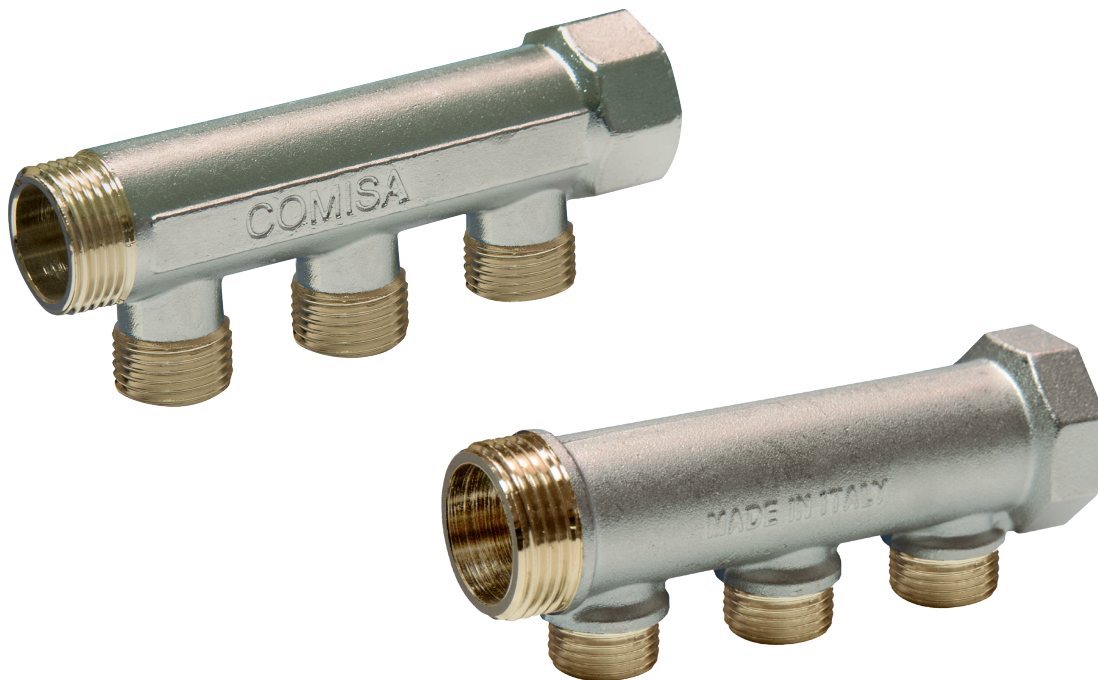


UG20S146

# DISTRIBUTION MANIFOLDS 630 - 631 - 632 SERIES

DATA SHEET

   
EN IT





## FEATURES / CARATTERISTICHE

Comisa manifolds for heating systems can be connected together in a simple and effective way.

The manifolds are produced starting from a molded body, a feature that gives them extreme solidity as well as reduced roughness, obtained with machining by chip removal, on all internal surfaces and a stress relieving heat treatment.

They are typically used for the distribution of the heat transfer fluid in heating systems.

**Models with 2 to 4 outlets are available with 3/4" or 1" main connections, and 1/2" male connections.**

**N.B: The 1/2" male threaded connection is equipped with a conical seat and 16 mm internal diameter.**

For the modular manifolds, suitable plastic cabinets have been provided with relative fixing systems with pre-established brackets, in order to facilitate and speed up their installation.

/ I collettori componibili per riscaldamento hanno la possibilità di essere collegati tra loro in modo semplice ed efficace.

I collettori vengono prodotti utilizzando un corpo stampato, caratteristica che conferisce loro un'estrema solidità oltre che una ridotta rugosità, ottenuta con lavorazioni per asportazione di truciolo, su tutte le superfici interne e un trattamento termico di distensione.

Vengono tipicamente utilizzati per la distribuzione del fluido termovettore negli impianti di riscaldamento.

**Sono disponibili modelli da 2 a 4 uscite con attacchi principali da G 3/4" o da G 1", e attacchi derivati da G 1/2" maschio.**

**N.B: L'attacco filettato 1/2" maschio 'G' è dotato di sede conica e diametro interno mm 16.**

Per i collettori modulari sono state previste opportune cassette da incasso in plastica con relativi sistemi di fissaggio con staffe precostituite, in modo da facilitarne e velocizzarne l'installazione.

### TECHNICAL FEATURES / CARATTERISTICHE TECNICHE

### VALUE / VALORE

Max working pressure  
/ Pressione massima di esercizio

10 bar

Max working temperature  
/ Temperatura massima di esercizio

110 °C

Fluids allowed  
/ Fluidi d'impiego

drinking water according to UNI 8065:2019 std.  
water and glychole mix (max 30%)  
acqua conforme UNI 8065:2019  
acqua potabile  
miscela acqua-glicole (30% max)

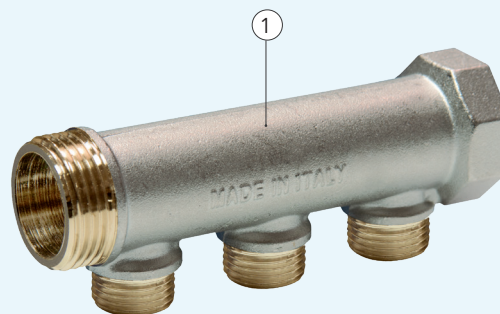
Recommended tightening torque  
/ Coppia di serraggio consigliata

40 Nm

Centre to centre distance  
/ Interasse

36 mm - 630 serie  
38 mm - 632 serie

### MATERIALS / MATERIALI



### COMPONENT / COMPONENTE

### MATERIAL / MATERIALE

### STANDARD / NORMATIVA

1. Body / corpo

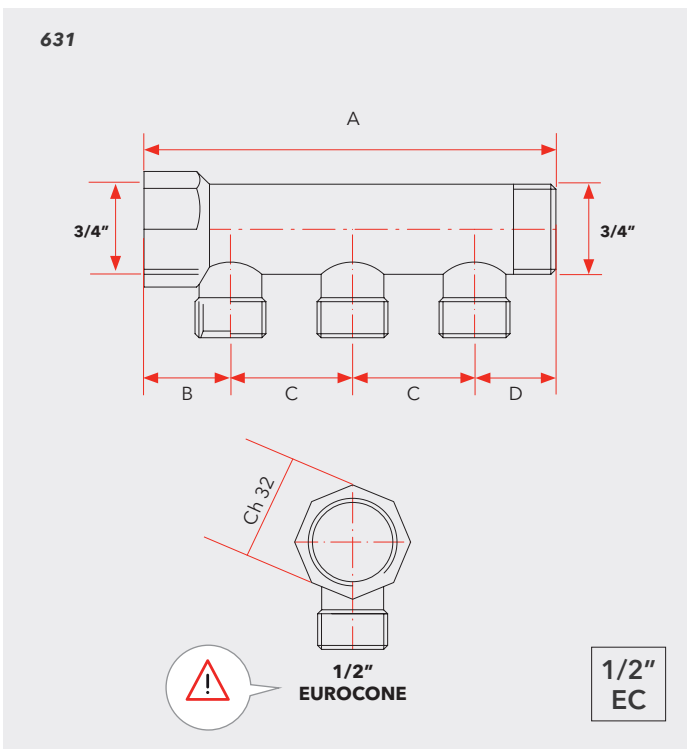
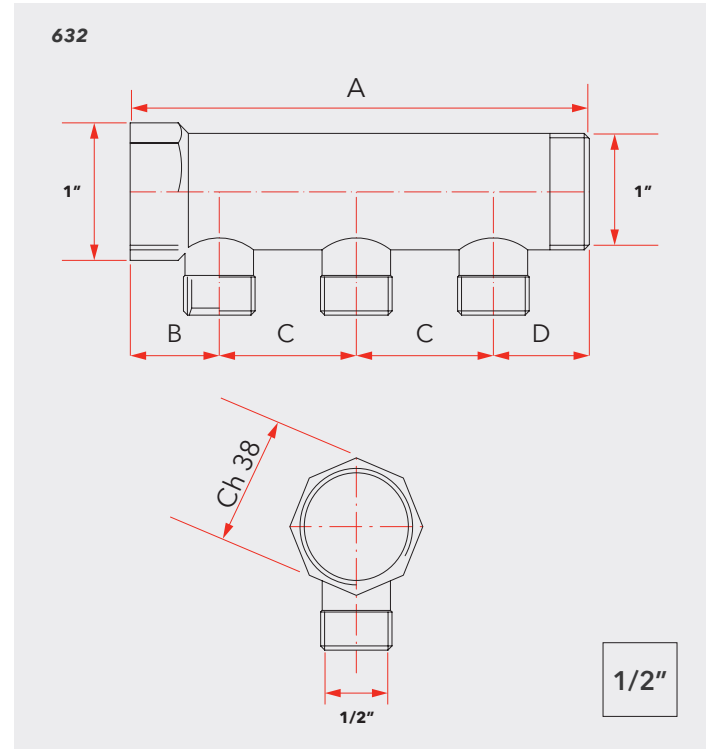
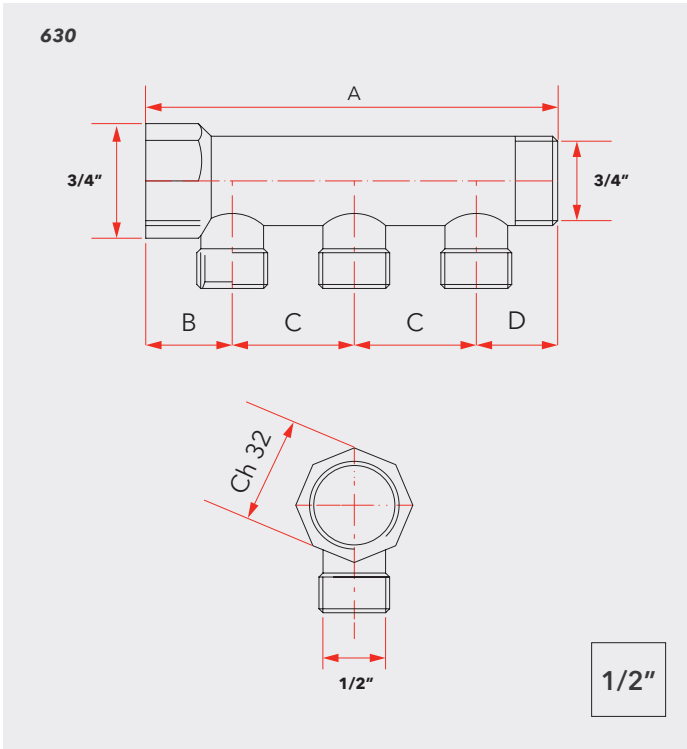
BRASS / OTTONE  
CW617N-DW

UNI EN 12165:2016

NICKEL-PLATED (EXTERNAL SURFACE ONLY) / FINITURA: NICHELATO (SOLO ESTERNAMENTE)



**DIMENSIONS  
/ DIMENSIONI**



**630**

TECH. CODE	OUTLETS	DISTANCE
CL063000201N	2	36
CL063000301N	3	36
CL063000401N	4	36

CONNECTIONS	A	B	C	D	Ch
2	85.5	25.5	36	24	32
3	121.5	25.5	36	24	32
4	157.5	25.5	36	24	32

**631**

TECH. CODE	OUTLETS	DISTANCE
CL063100201N	2	50
CL063100301N	3	50
CL063100401N	4	50

CONNECTIONS	A	B	C	D	Ch
2	110	27,5	50	32,5	32
3	160	27,5	50	32,5	32
4	210	27,5	50	32,5	32

**632**

TECH. CODE	OUTLETS	DISTANCE
CL063200202N	2	38
CL063200302N	3	38
CL063200402N	4	38

CONNECTIONS	A	B	C	D	CH
2	89	25	38	26	38
3	127	25	38	26	38
3	165	25	38	26	38



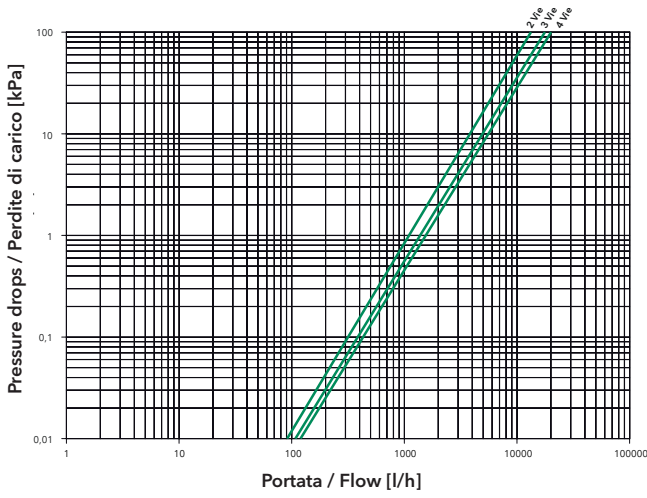
WARNING! 1/2" Eurocone connections with 15 mm inner size.

USE COMPATIBLE ADAPTERS ONLY!

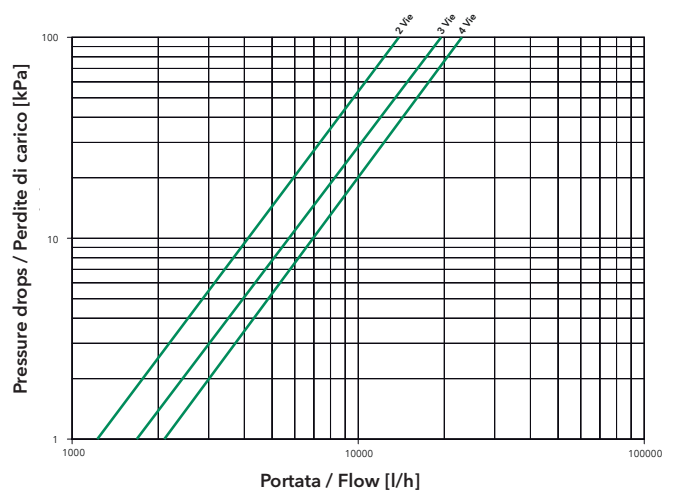
ATTENZIONE! Attacchi Eurocono 1/2" con tasca interna da 15 mm.

UTILIZZARE SOLO ADATTATORI COMPATIBILI!

**FLUID DYNAMICS FEATURES**  
**/ CARATTERISTICHE FLUIDO-DINAMICHE**



SIZE 3/4"			
OUTLETS	2	3	4
<b>Kv</b>	<b>13.30</b>	<b>17.70</b>	<b>20.90</b>



SIZE 1"			
OUTLETS	2	3	4
<b>Kv</b>	<b>13.87</b>	<b>19.49</b>	<b>23.05</b>

**ADAPTORS 1/2"**  
**/ ADATTATORI 1/2"**

630  
632

**ADAPTORS 1/2" EUROCONE**  
**/ ADATTATORI 1/2" EUROCONO**

631

