

Y FILTER 653 SERIES

DATA SHEET



FEATURES / CARATTERISTICHE

SUITABLE FOR USE IN PLUMBING, HEATING, AIR CONDITIONING AND COMPRESSED AIR SYSTEMS

Female / female threaded connections and inspection cap.

Brass body.

Minimum and maximum working temperatures: -20° C / 110° C (without steam).

Filtration degree: from 1/4 "to 2" 500µm; 2 "1/2 800µm,

ISO228 threaded connections

(Compliant with DIN EN ISO 228 and BS EN ISO 228).

/ ADATTE ALL'IMPIEGO IN IMPIANTI IDRAULICI, DI RISCALDAMENTO, DI CONDIZIONAMENTO E ARIA COMPRESSA

Attacchi filettati femmina/femmina e tappo d'ispezione.

Corpo in ottone.

Temperature minima e massima di esercizio: -20° C / 110° C (in assenza di vapore).

Grado di filtrazione: da 1/4" a 2" 500µm; 2"1/2 800µm,

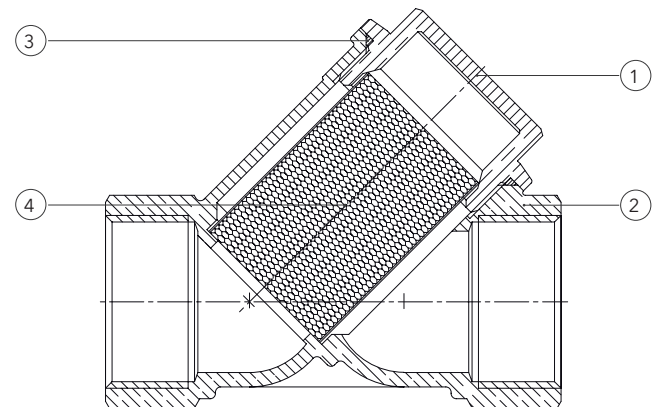
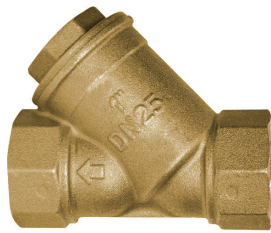
Attacchi filettati ISO228

(Conforme alle norme DIN EN ISO 228 e BS EN ISO 228).

MATERIALS / MATERIALI

653

Filtration degree 500 µm / Grado filtrazione 500 µm

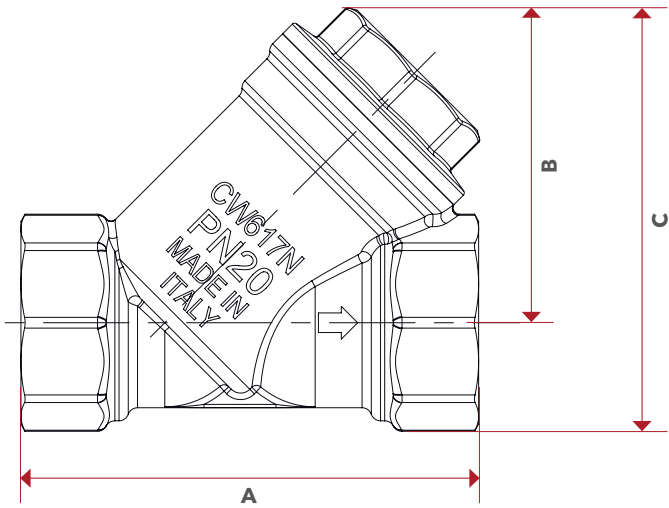


SIZE	PRESSURE	TECH. CODE
3/8" (DN110)	20 bar / 290 psf	VA0653003000
1/2" (DN15)	20 bar / 290 psf	VA0653005000
3/4" (DN20)	20 bar / 290 psf	VA0653007000
1" (DN 25)	20 bar / 290 psf	VA0653010000
1" ¼ (DN32)	20 bar / 290 psf	VA0653012000
1" ½ (DN 40)	20 bar / 290 psf	VA0653015000
2" (DN 50)	20 bar / 290 psf	VA0653020000
2 ½" (DN65)	16 bar / 232 psf	VA0653025000

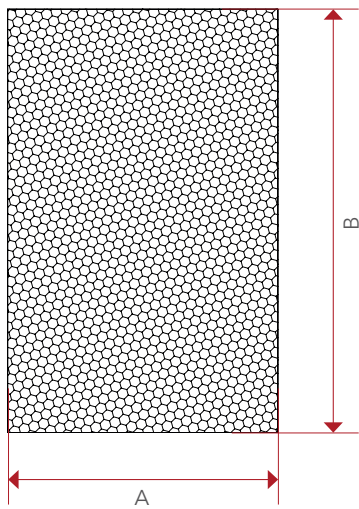
COMPONENT / COMPONENTE	MATERIAL / MATERIALE
1. Coupling / manicotto	BRASS / OTTONE CW617N
2. Body / corpo	BRASS / OTTONE CW617N BRASS / OTTONE CB753S*
3. Gaskets / guarnizioni	NBR
4. Filter cartridge / cartuccia filtrante	STAINLESS STEEL / ACCIAIO INOX AISI 304



**DIMENSIONS
/ DIMENSIONI**



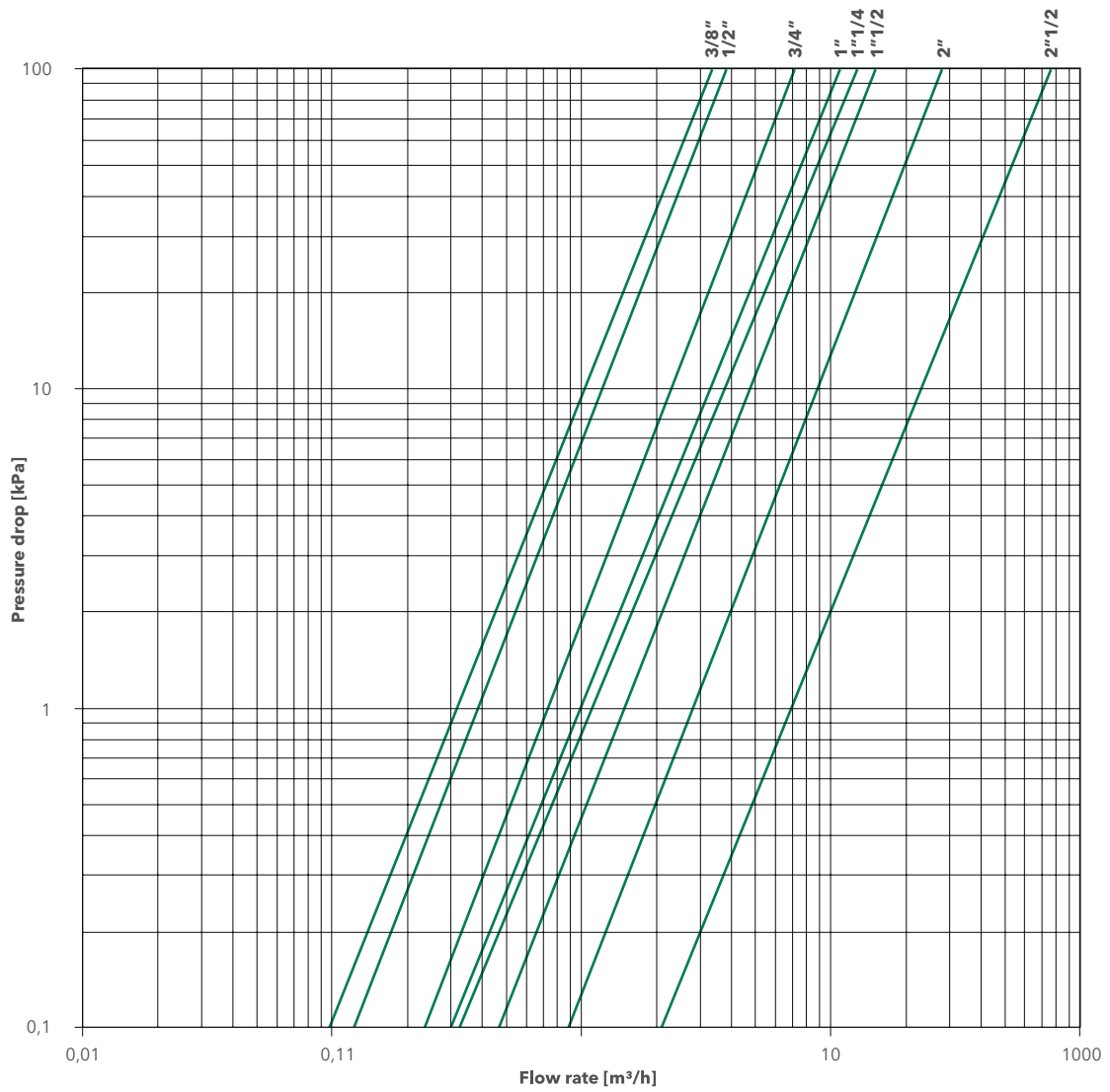
SIZE	DN	A [mm]	B [mm]	C [mm]	Kg/cm ² bar	LBS - psi
3/8"	10	55	40	51.5	20	290
1/2"	15	58	40	53.25	20	290
3/4"	20	70	48	64.6	20	290
1"	25	87	56	76.35	20	290
1 1/4"	32	96	64	87.7	20	290
1 1/2"	40	106	73	100	20	290
2"	50	126	88.5	122	20	290
2 1/2"	65	150	105	147.5	16	232



SIZE	DN	A [mm]	B [mm]
3/8"	10	18	32
1/2"	15	18	32
3/4"	20	24	41
1"	25	30	47
1 1/4"	32	36	50
1 1/2"	40	42	57
2"	50	53	70
2 1/2"	65	63	83.5

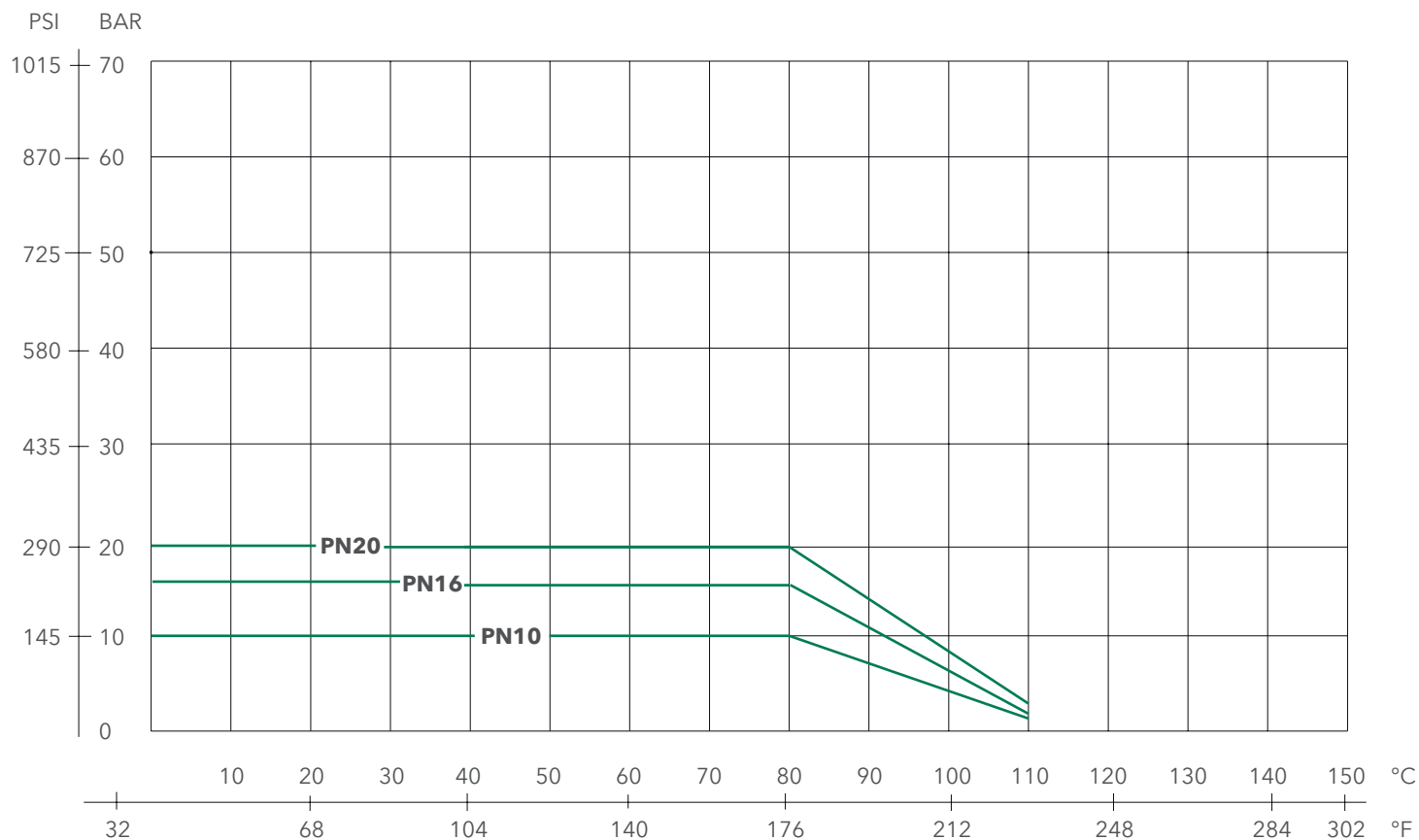


PRESSURE DROP DIAGRAM
/ DIAGRAMMA DI PERDITE DI CARICO



SIZE	Kv
3/8"	3.40
1/2"	3.80
3/4"	7.20
1"	11
1 1/4"	13
1 1/2"	15
2"	28
2 1/2"	77

PRESSURE AND TEMPERATURE DIAGRAM
/ DIAGRAMMA PRESSIONE TEMPERATURA



The values expressed by the curves represent the maximum limit of use of the valves.
 The values shown are for guidance only.

/ I valori espressi dalle curve rappresentano il limite massimo di impiego delle valvole.
 I valori riportati sono a titolo orientativo.

COMISA



WWW.COMISA.IT