

UG20S193

DIAPHRAGM SAFETY RELIEF VALVE M/F 616 SERIES

DATA SHEET

 
EN IT





USE / IMPIEGO

Comisa ordinary safety valves series 616 are used to control the pressure on heat generators in closed circuit heating systems with a nominal power of less than 35 kW that use carrier fluid with a temperature below 110 °C and in sanitary systems with protection of hot water build-up.

The function of the safety valve is to protect the generator or the storage tank from dangerous overpressures for the generators themselves or the components in the system.

The safety valve therefore remains inactive when the system works within the design limits: in the event of overpressure, the valve opens and through the discharge into the atmosphere prevents the system pressure from reaching dangerous limits.

/ Le valvole di sicurezza ordinarie della serie 616 vengono utilizzate per il controllo della pressione sui generatori di calore negli impianti di riscaldamento a circuito chiuso con potenza nominale inferiore a 35 Kw che utilizzano fluido vettore con temperatura inferiore a 110 °C e negli impianti idrosanitari a protezione dell'accumulo di acqua calda.

La funzione della valvola di sicurezza è quella di proteggere il generatore o il serbatoio di accumulo da sovrappressioni pericolose per i generatori stessi o i componenti presenti nell'impianto.

La valvola di sicurezza rimane pertanto inattiva quando il funzionamento dell'impianto lavora entro i limiti di progetto: in caso di sovrappressioni la valvola si apre e mediante lo scarico in atmosfera impedisce alla pressione dell'impianto di raggiungere limiti pericolosi.

FUNCTIONING / FUNZIONAMENTO

The fluid contained in the system makes pressure on the shutter, this thrust is opposed by the spring until the pressure exceeds the declared calibration value. The shutter then slowly begins to open, allowing the water supply which blow-up the membrane.

The valve opens and discharges into the atmosphere, preventing the system pressure from reaching dangerous limits for the generator and for the components of the system itself.

The shutter completes its entire stroke before the fluid pressure is 10% higher than the calibration pressure value (overpressure).

The valve closes before the pressure drops by a value below 15% of the set pressure (closing gap).

The characteristics of the materials used prevent seizure over time.

/ Il fluido contenuto nell'impianto esercita una pressione sull'otturatore, questa spinta viene contrastata dalla molla fino a quando la pressione supera il valore di taratura dichiarato. L'otturatore comincia quindi lentamente ad aprirsi, permettendo l'afflusso di acqua che va a gonfiare la membrana.

La valvola si apre e scarica in atmosfera, impedendo alla pressione dell'impianto di raggiungere limiti pericolosi per il generatore e per i componenti dell'impianto stesso.

L'otturatore compie tutta la sua corsa, prima che la pressione del fluido sia del 10% superiore al valore della pressione di taratura (sovrappressione).

La chiusura della valvola avviene prima che la pressione si abbassi di un valore inferiore al 15% della pressione di taratura (scarto di chiusura).

Le caratteristiche dei materiali impiegati impediscono nel tempo fenomeni di grippaggio.

616 - 1/2"

TECH. CODE	CODE	SIZE	PRESSURE
CT061600501N	8821640	1/2" (DN15)	1.5 bar
CT061600503N	8821642	1/2" (DN15)	2.5 bar
CT061600504N	8821643	1/2" (DN15)	3.0 bar
CT061600506N	8821645	1/2" (DN15)	6.0 bar



INSTALLATION / INSTALLAZIONE

Comisa safety valves series 614, must be installed respecting the flow direction indicated by the arrow on the valve body. The valves can be mounted both horizontally and vertically as long as the discharge port is not facing upwards and is oriented in a position that does not cause damage to things or people at the time of unloading. The calibration of the safety valves is fixed and is carried out in the factory. The indication of the calibration is shown on the disk located on the top of the manual discharge knob. The valve discharge must be visible and conveyed to a special siphon or container and allow the control of any valve opening. The connecting pipe between the generator or storage tank and the safety valve must not be interceptable and must not have at any point a section less than that of the safety valve inlet.

To ensure full efficiency, the safety valves must be checked on a regular basis.

Over time, impurities can settle near the shutter; it is therefore necessary to wash the seat, on a regular basis (e.g. at the beginning of the season). This washing is obtained by producing a manual drain of the valve, by turning the knob in the direction indicated by the arrows.

Almost all leaks (dripping, incomplete reclosing) is caused by deposits of impurities between the seat and the shutter; periodic checking and washing therefore avoid leaks and the problems connected to them.

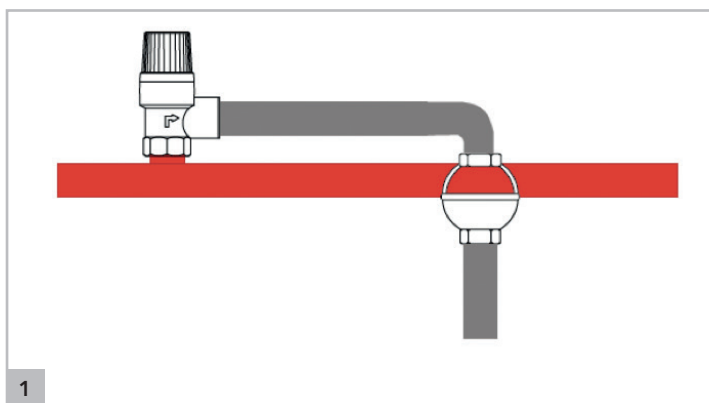
/ Le valvole di sicurezza Serie 613 devono essere installate rispettando il senso di flusso indicato dalla freccia riportata sul corpo valvola. Le valvole possono essere montate sia in posizione orizzontale che verticale purchè la bocca di scarico non sia rivolta verso l'alto e sia orientata in posizione tale da non recare danno a cose o persone al momento dello scarico.

La taratura delle valvole di sicurezza è fissa e viene effettuata in fabbrica. L'indicazione della taratura stessa è riportata sul dischetto posto sulla parte superiore della manopola di scarico manuale. Lo scarico della valvola deve essere visibile e convogliato in apposito sifone o recipiente e consentire il controllo dell'eventuale apertura della valvola. La tubazione di collegamento tra il generatore o bollitore e la valvola di sicurezza non deve essere intercettabile e non deve presentare in alcun punto sezione inferiore a quella di ingresso della valvola di sicurezza.

Per garantire la piena efficienza, le valvole di sicurezza devono essere verificate periodicamente.

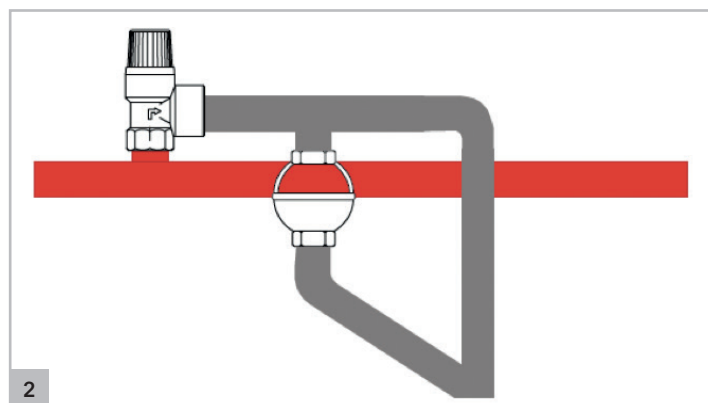
Nel tempo, le impurità possono depositarsi in prossimità dell'otturatore; è quindi necessario un lavaggio periodico della sede (p.e. inizio stagione). Tale lavaggio si ottiene producendo uno scarico manuale della valvola, ruotando la manopola nel senso indicato dalle frecce.

La quasi totalità delle perdite (gocciolamenti, richiuse non complete) è causata da depositi di impurità tra sede ed otturatore; la verifica ed il lavaggio periodici evitano quindi le perdite e gli inconvenienti ad esse collegati.



1. Direct installation of the funnel on the drain pipe

/ 1. Installazione diretta dell'imbutto sulla tubazione di scarico



2. Direct installation of the funnel in the presence of high discharge capacity

/ 2. Installazione diretta dell'imbutto in presenza di alta portata di scarico

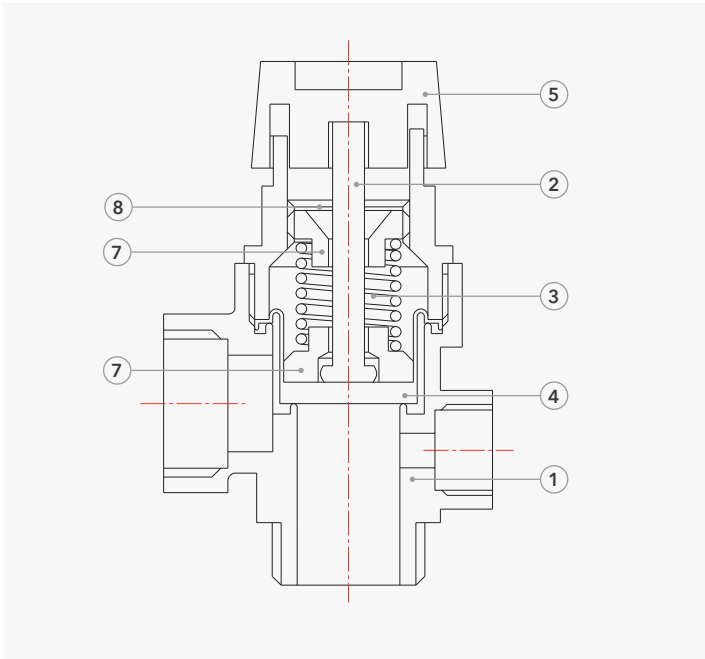
TENDER SPECIFICATIONS / VOCI DI CAPITOLATO

Brass body with nickel-plate finish
EPDM membrane
Stainless steel spring
Nominal pressure: 10 bar
Operating temperature: +5°C / +110°C
Opening overpressure: 20%
Closing gap: 20%
Pressure settings: 1.5 - 2.5 - 3 - 6 bar
Threaded connections: ISO228
(equivalent to DIN EN ISO 228 and BS EN ISO 228)
Sizes available: 1/2"

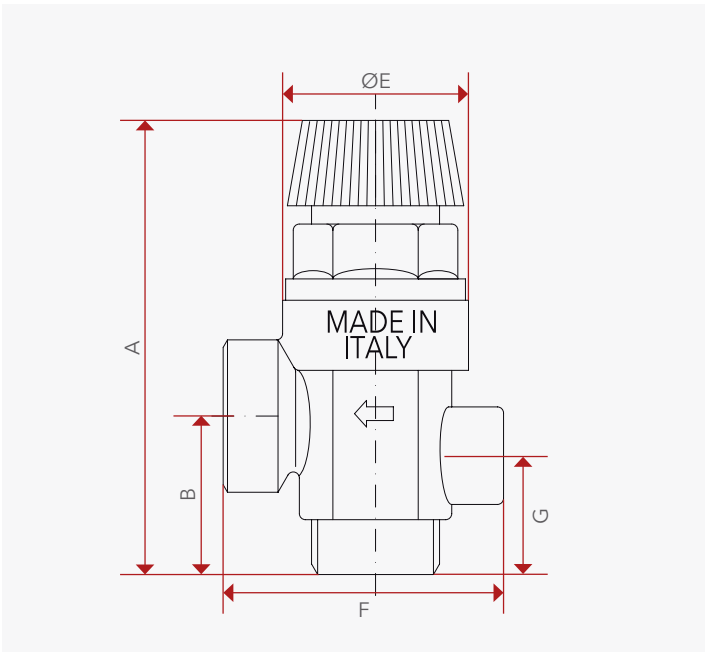
Corpo in ottone nichelato
Membrana in EPDM
Molla in acciaio inox
Pressione nominale: 10 bar
Temperatura d'esercizio: +5°C / +110°C
Sovrapressione apertura: 20%
Scarto di chiusura: 20%
Tarature disponibili: 1.5 - 2.5 - 3 - 6 bar
Attacchi filettati: ISO228
(equivalente a DIN EN ISO 228 e BS EN ISO 228)
Misure disponibili: 1/2"



**MATERIALS
/ MATERIALI**



COMPONENT / COMPONENTE	MATERIAL / MATERIALE
1. Body / corpo	BRASS / OTTONE
2. Stem / asta	HAIPLÉN H50
3. Spring / molla	STAINLESS STEEL / ACCIAIO INOX
4. Seal / tenuta	HAIPLÉN H50
5. Knob / volantino	HAIPLÉN H50
6. Threaded washer / rondella filettata	ACETAL RESIN / RESINA ACETALICA
7. Spring retainer / fermo molla	NYLON
8. Washers / guarnizioni	FIBER / FIBRA



SIZE	A [mm]	B [mm]	E [mm]	F [mm]	G [mm]	Kg/cm ² bar	LBS - psi
1/2"	74.5	26	31.5	46	19.5	10	145

COMISA



WWW.COMISA.IT