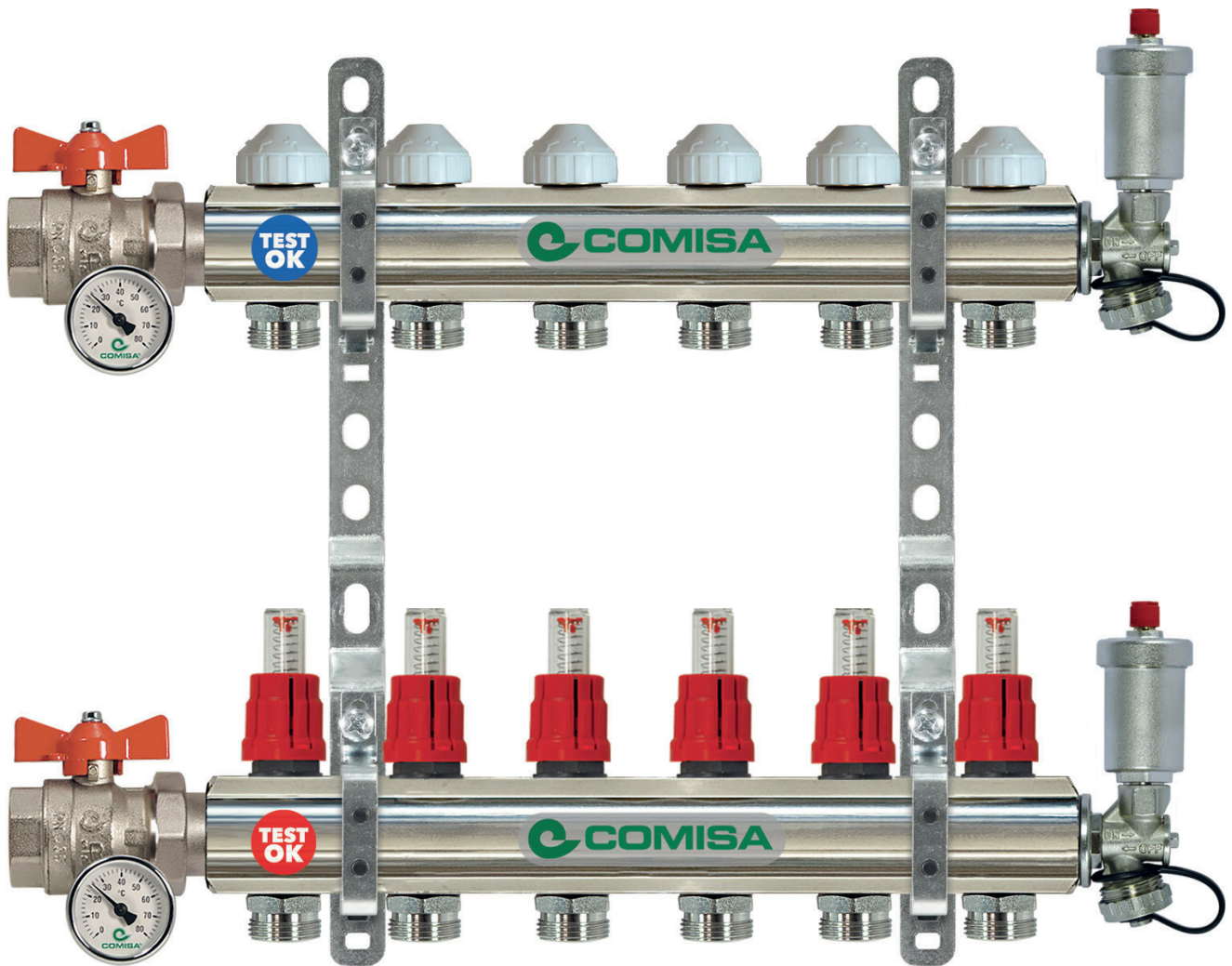


UG21S120

# BRASS MANIFOLDS 690

DATA SHEET

   
EN IT





## FEATURES / CARATTERISTICHE

Comisa distribution manifolds are made strating from an AISI 304 stainless steel bar. The manifolds are assembled internally with automatic machineries and 100% tested complete with accessories to guarantee the tightness.

### The threads of main connections are made in compliance with ISO228.

The secondary circuits are connected through fittings with 3/4 "Eurocone thread assembled on the manifold with o-ring seal and glued to avoid any unscrewing should the compression fitting be disassembled. All the fittings and accessories of the manifolds are equipped with a soft seal o' ring sealing and do not require any intermediate sealing element.

The manifolds are produced with a nickel-plated finish and with side interaxes of 50 mm. Comisa manifolds are equipped with shut-off and balancing valves, with regulators and flow meters and give the possibility of an immediate verification of the system balancing by reading the flow rate. The flow meters also allow the adjustment and balancing of the individual outlets with memory of position in the event of temporary closure for maintenance operations, the adjustment can be blocked through a block cap. The glass and the measuring spring can be disassembled and cleaned while the system is operating.

This manifold must be installed on the inlet circuit.

The protection cap, where required, is necessary to protect the threading and, occasionally, to intercept the flow.

/ I collettori di distribuzione sono ricavati da barra di acciaio inox AISI 304.

I collettori sono assemblati internamente su macchinari automatici e testati al 100% con i relativi accessori montati per avere una assoluta certezza di tenuta.

### Le filettature degli attacchi alle colonne principali sono eseguite a norma ISO228.

Le tubazioni di derivazione sono collegate per mezzo di raccordi con filettatura 3/4" eurocono montati sul collettore a tenuta con o-ring e incollati per evitare l'eventuale svitamento in caso di smontaggio del raccordo a stringere. Tutta la raccorderia e gli accessori dei collettori sono dotati di tenuta morbida con o-ring e non necessitano di alcun elemento intermedio di sigillatura.

I collettori sono prodotti con finitura nichelata e con interassi laterali da 50 mm - G1"

I collettori sono provvisti di regolazione e bilanciamento, con regolatori e misuratori di portata e danno la possibilità di una immediata verifica del bilanciamento dell'impianto attraverso la lettura della portata. I flussometri consentono inoltre la regolazione e il bilanciamento delle singole derivazioni con memoria di posizione nel caso di chiusura momentanea per operazioni di manutenzione, la regolazione può essere bloccata tramite un coperchio d'arresto. Il bicchiere e la molla di misurazione possono essere smontati e puliti con l'impianto in funzione.

Questo collettore deve essere installato sulla mandata.

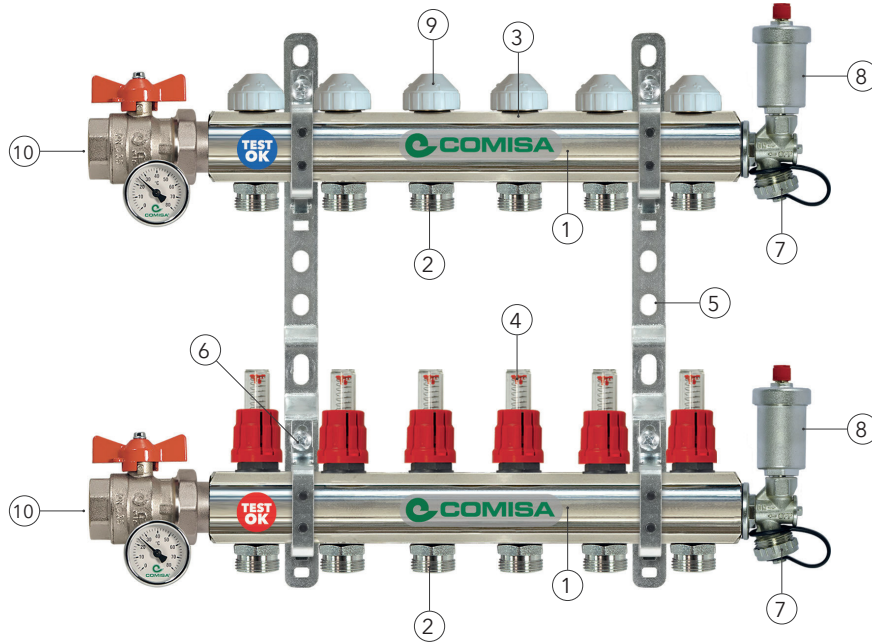
Il cappuccio di protezione montato sul collettore di ritorno, nei casi in cui ne è previsto l'impiego, serve in primo luogo alla protezione della filettatura e saltuariamente all'intercettazione della derivazione del fluido.

TECHNICAL FEATURES / CARATTERISTICHE TECNICHE	VALUE / VALORE
Max working temperature / Temperatura massima di esercizio	70° C
Max differential pressure / Pressione massima differenziale	1 bar
Maximum <b>working</b> pressure with flow meter / Pressione massima di <b>esercizio</b> con flussimetro	6 bar
Maximum <b>testing</b> pressure / Pressione massima per <b>collaudo</b> impianto	10 bar
Flowmeters regulation range / Campo di regolazione dei flussometri	0.5 ÷ 5 l/min
Flowmeters regulation precision / Precisione di misurazione flussometri	± 10%
Fluids allowed / Fluidi d'impiego	water according to UNI 8065:2019 std. water and glychole mix (max 30%) acqua conforme UNI 8065:2019 miscele acqua-glicole (30% max)
Interaxis distance / Interasse	50 mm
Recommended tightening torque / Coppia di serraggio consigliata	40 Nm

TECHNICAL FEATURES WITH ELECTRO-THERMAL CONTROL / CARATTERISTICHE TECNICHE CON COMANDO ELETTROTERMICO	VALUE / VALORE
Fluid operating temperature / Temperatura di esercizio del fluido	0°C ÷ 100°C
Room working temperature / Temperatura ambiente di esercizio	0°C ÷ 60°C
Max relative humidity (without condensation) / Massima umidità relativa (senza condensazione)	80%



**MATERIALS  
/ MATERIALI**



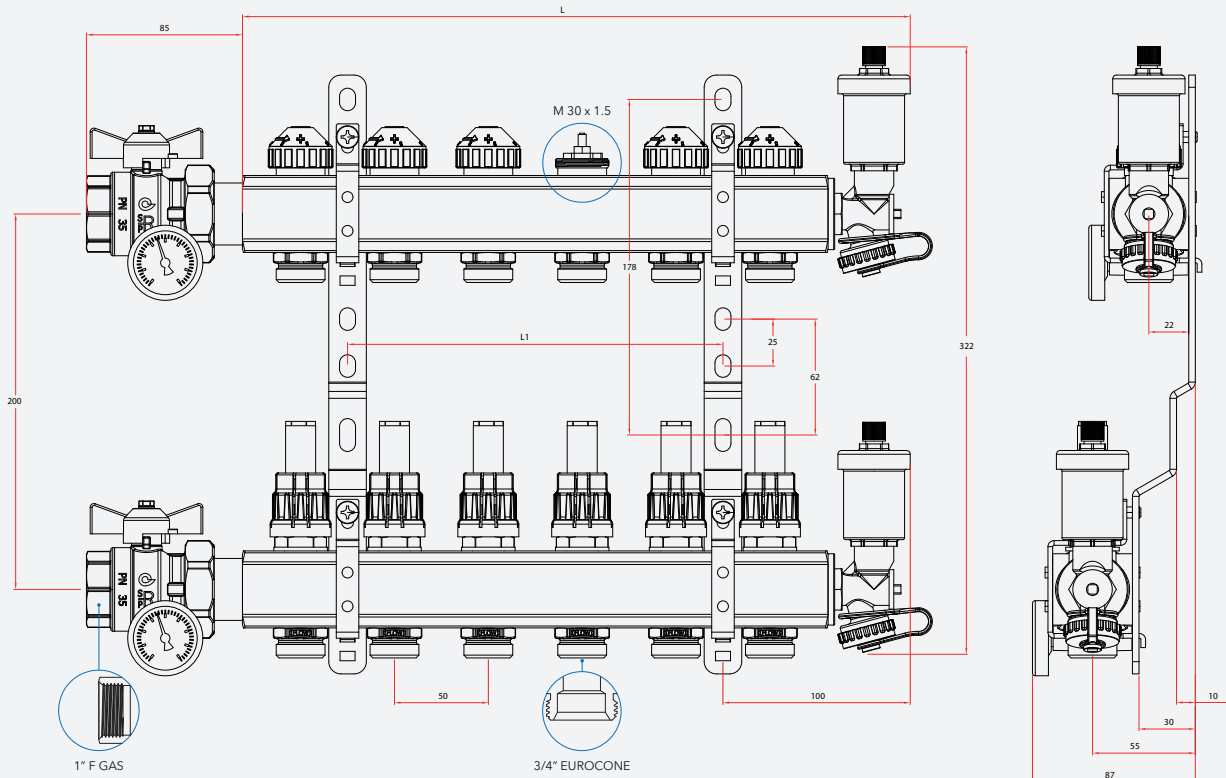
COMPONENT / COMPONENTI	MATERIAL / MATERIALE	STANDARD
1. Manifold bar / barra collettore	BRASS / OTTONE CW617N	UNI EN 12164 / UNI EN 12165
2. Connecting nipple / nipplo di collegamento	BRASS / OTTONE CW617N	UNI EN 12164 / UNI EN 12165
3. Thermostatic shut / valvola termostatica	BRASS / OTTONE CW617N	UNI EN 12164 / UNI EN 12165
4. Flowmeter / flussometro	PLASTIC / POLIMERI	-
5. Bracket / staffa	ALLOY / ALLUMINIO FE ZNB	-
6. Screw / vite	ALLOY / ALLUMINIO FE ZNB	-
7. Drain valve / valvola di spurgo	BRASS / OTTONE CW617N	UNI EN 12164 / UNI EN 12165
8. Automatic air vent valve / valvola sfiato aria automatica	BRASS / OTTONE CW617N + PLASTIC / POLIMERI	UNI EN 12164 / UNI EN 12165
9. Protection cap for thermostatic shut / cappuccio di protezione per valvola termostatica	PLASTIC / POLIMERI	-
10. Ball valves	BRASS CW617N	UNI EN 12164 / UNI EN 12165



**DIMENSIONS  
/ DIMENSIONI**

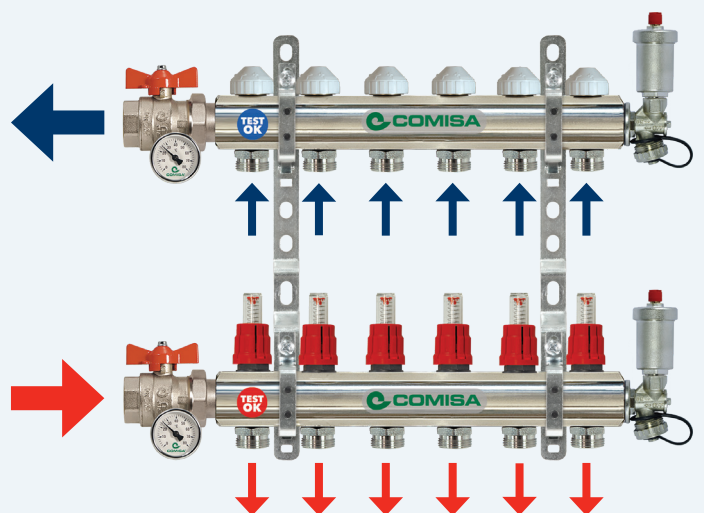
**FRONT VIEW  
/ VISTA FRONTALE**

**SIDE VIEW  
/ VISTA LATERALE**



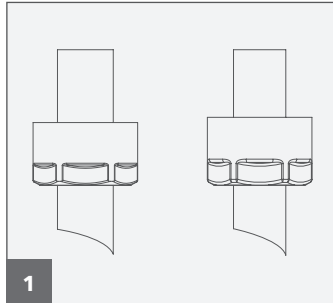
TECH. CODE COD. TECNICO	OUTLETS USCITE	L (mm)	L1 (mm)
CL069000203N	2	156	-
CL069000303N	3	206	50
CL069000403N	4	256	100
CL069000503N	5	306	150
CL069000603N	6	356	200
CL069000703N	7	406	250
CL069000803N	8	456	300
CL069000903N	9	506	350
CL069001003N	10	556	400
CL069001103N	11	606	450
CL069001203N	12	656	500
CL069001303N	13	706	550

**FLOW SCHEME  
/ SCHEMA DEI FLUSSI**



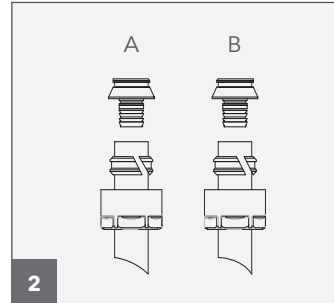


**PIPE INSTALLATION  
/ INSTALLAZIONE TUBO**



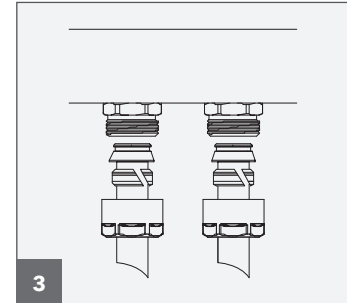
Cut the multilayer pipe in a perpendicular way and then calibrate it. Place the nut on the pipe.

/ Tagliare il tubo multistrato in modo perpendicolare e quindi calibrarlo. Posizionare il dado sul tubo.



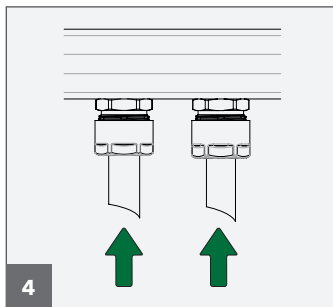
Insert the pipe in the cut olive and then place the hose union into the pipe

/ Inserire il tubo nell'ogiva tagliata e quindi posizionare il portagomma nel tubo



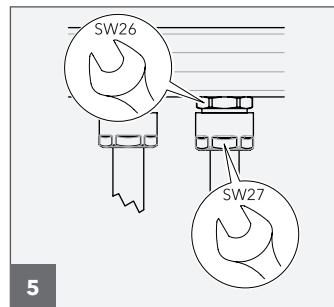
Insert the hose union into the threaded terminals

/ Inserire il portagomma nei terminali filettati



Push the pipe up to the stop and turn the nut manually

/ Spingere il tubo fino all'arresto e ruotare manualmente il dado



Hold the fitting on the manifold with a SW 26 wrench and tighten the nut with a SW 27 wrench. For the tightening torque, please refer to the technical features table.

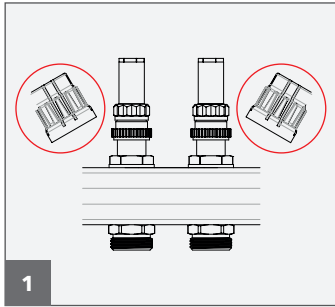
/ Tenere il raccordo posizionato sul collettore con chiave SW 26 e serrare il dado con vchave SW 27. Per la coppia di serraggio, consultare i valori riportati nella tabella delle caratteristiche tecniche.



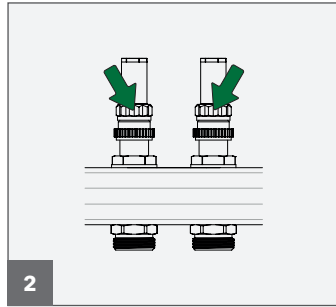
**FLOW REGULATION: FLOWMETERS  
/ REGOLAZIONE DEI FLUSSI: FLUSSOMETRI**

The theoretical flow rate value of an hydraulic circuit, assigned by the technician, is given by the adjustment carried out through the flowmeters positioned on the delivery manifold.  
The adjustment must be carried out with the valve on the return fully open. Since the flow rates of each ring affect each other, each single heating ring has to be adjusted until the flow rates in l/min laid down in the project are satisfactorily reached.

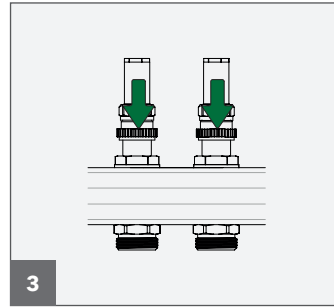
/ Il valore della portata teorica di un circuito idraulico, stabilito dal tecnico, è determinato dalla regolazione effettuata tramite i flussimetri posizionati sul collettore di mandata.  
La regolazione deve avvenire con la valvola posta sul ritorno completamente aperta. Dato che le portate di ciascun anello si influenzano tra loro, è importante che le regolazioni siano effettuate per ogni anello fino all'effettivo raggiungimento dei valori di portata in l/min stabiliti dal progetto.



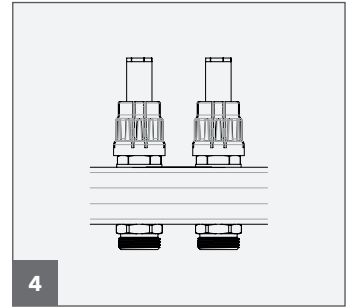
**1**  
Remove the red fixing collar from the flowmeters  
/ Rimuovere i tappi di plastica rossi dai misuratori di portata



**2**  
Set the flowmeter adjustment to the project value by manually rotating the ring indicated by the arrow. It is not necessary to use tools.  
/ Impostare la regolazione del flussimetro sul valore di progetto ruotando manualmente l'anello indicato dalla freccia. Non è necessario utilizzare gli strumenti.



**3**  
Screw the red "memory stop" ring nut counter-clockwise (left thread) until it reaches the end of the stroke. It is not necessary to use tools.  
/ Avvitare la ghiera rossa "memory stop" in senso antiorario (filetto sinistro) fino a raggiungere la fine della corsa. Non è necessario utilizzare gli strumenti.



**4**  
Replace the handwheel. By turning it clockwise, it is possible to close the single circuit. Turning the handwheel counter-clockwise the circuit will re-open up to the set project value  
/ Riposizionare il volantino. Ruotandolo in senso orario, è possibile chiudere il singolo circuito. Ruotando la girante in senso antiorario il circuito si riaprirà fino al valore di progetto impostato

**FLOWMETERS: DISASSEMBLE AND CLEANING  
/ SMONTAGGIO E PULIZIA DEI FLUSSOMETRI**

The cup and spring can be disassembled for cleaning:

1. Close the flow meter and the corresponding valve placed on the return manifold.
2. Unscrew the glass by forcing on the ring nut and remove it.
3. There will be a slight, but negligible loss during the operation.
4. The glass can now be cleaned without difficulty.
5. Reassembly is carried out by reversing the operations.

/ Il bicchiere e la molla possono essere smontati per la pulizia:

1. Chiudere il flussimetro e la relativa valvola posta sul ritorno dell'anello.
2. Svitare il bicchiere facendo forza sulla ghiera dello stesso e toglierlo.
3. Risulterà una leggera, ma trascurabile perdita durante l'operazione.
4. Il bicchiere può ora essere pulito senza difficoltà.
5. Il rimontaggio si effettua invertendo le operazioni.

**TROUBLESHOOTING  
/ RISOLUZIONE PROBLEMI**

Issue / Malfunzionamento	Solution / Risoluzione
The system is noisy / L'impianto è rumoroso	If the valves for the electrothermal regulation beat creating noise, check that the water flow is not reversed; / Se le valvole per la regolazione elettrotermica battono creando rumore verificare che il flusso d'acqua non sia rovescio;  Check that there is no air in the system / Verificare che non ci sia aria nell'impianto.
Flowmeters do not mark the flow rate / I flussimetri non segnano la portata	Check that the water flow is not inverted (the manifold must be installed on the inlet circuit). / Verificare che il flusso d'acqua non sia rovescio (il collettore deve essere installato sulla mandata dell'impianto).
The electrothermal actuators do not close / Gli attuatori elettrotermici non chiudono	Check that the plastic adapter is well screwed onto the body of the valve. / Verificare che l'adattatore di plastica sia ben avvitato sul corpo del vitone.

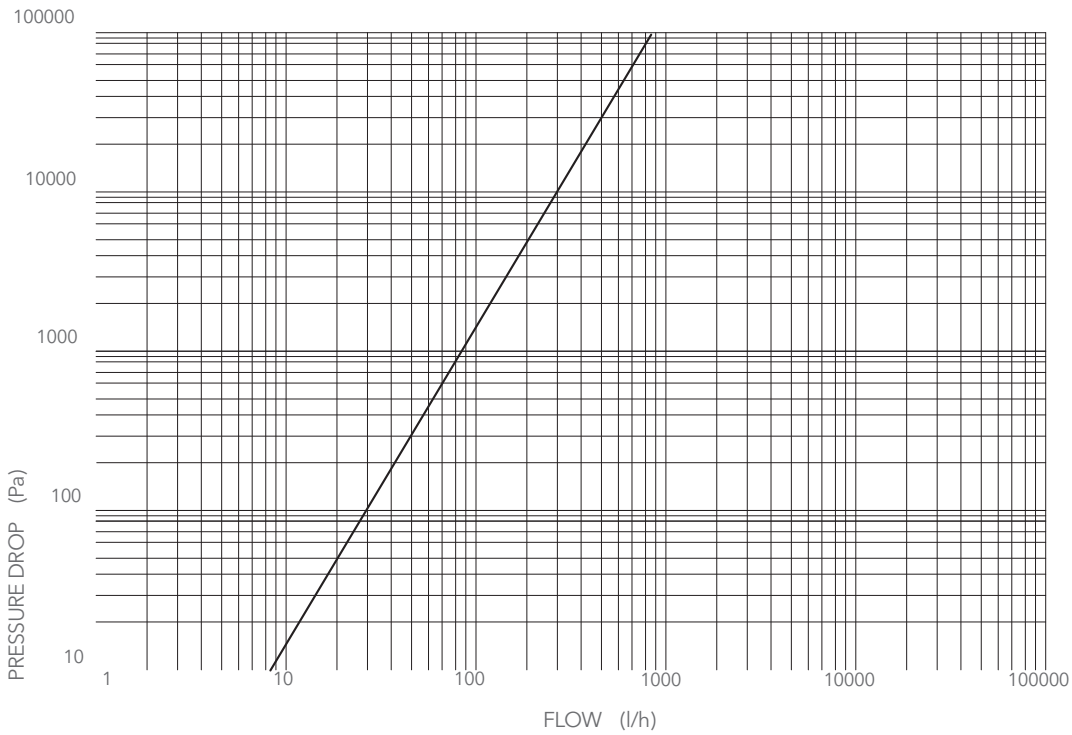


On our manifolds, **use only Comisa accessories** that have a **soft seal with gasket**. All the fittings and accessories of the manifolds (drain valves, terminals, caps, etc.) are equipped with this seal and do not require any intermediate sealing element (such as ptfе, hemp, etc.) whose use could cause the onset of cracks.

Sui collettori di nostra produzione **utilizzare solo accessori Comisa** che abbiano una **tenuta morbida con guarnizione**. Tutta la raccorderia e gli accessori dei collettori (valvole di scarico, terminali, tappi, etc) sono dotati di tale tenuta e non necessitano di alcun elemento intermedio di sigillatura (come ptfе, canapa, etc) il cui utilizzo potrebbe causare l'insorgere di cricche.

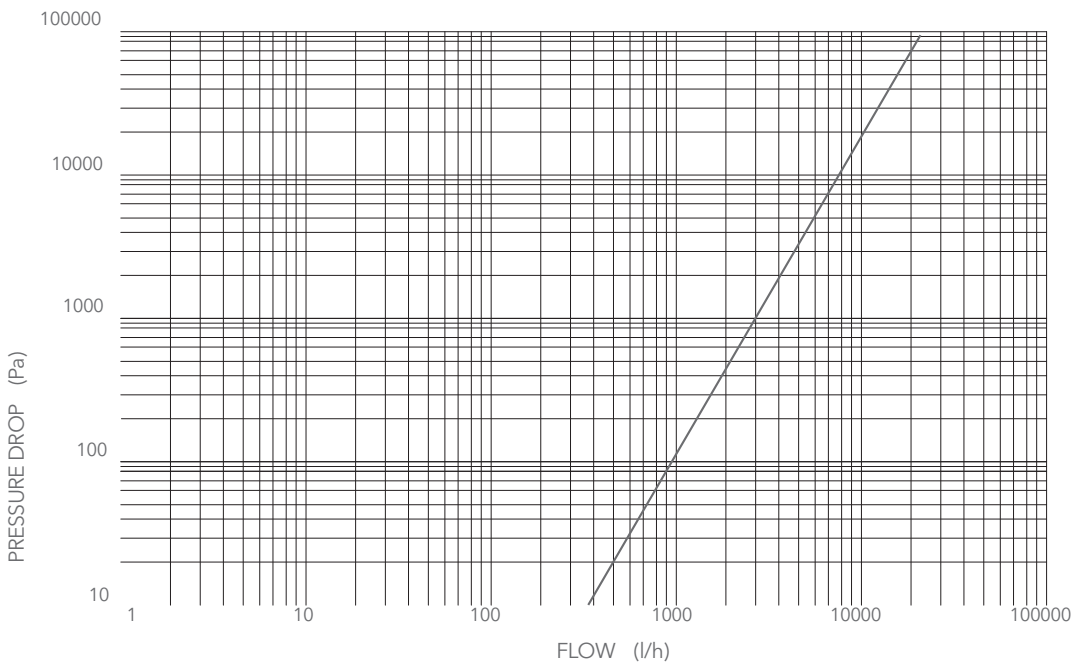


**FLOWMETERS FLUID DYNAMICS FEATURES (FLOW)**  
**/ CARATTERISTICHE FLUIDO-DINAMICHE DEI FLUSSOMETRI (FLUSSO)**



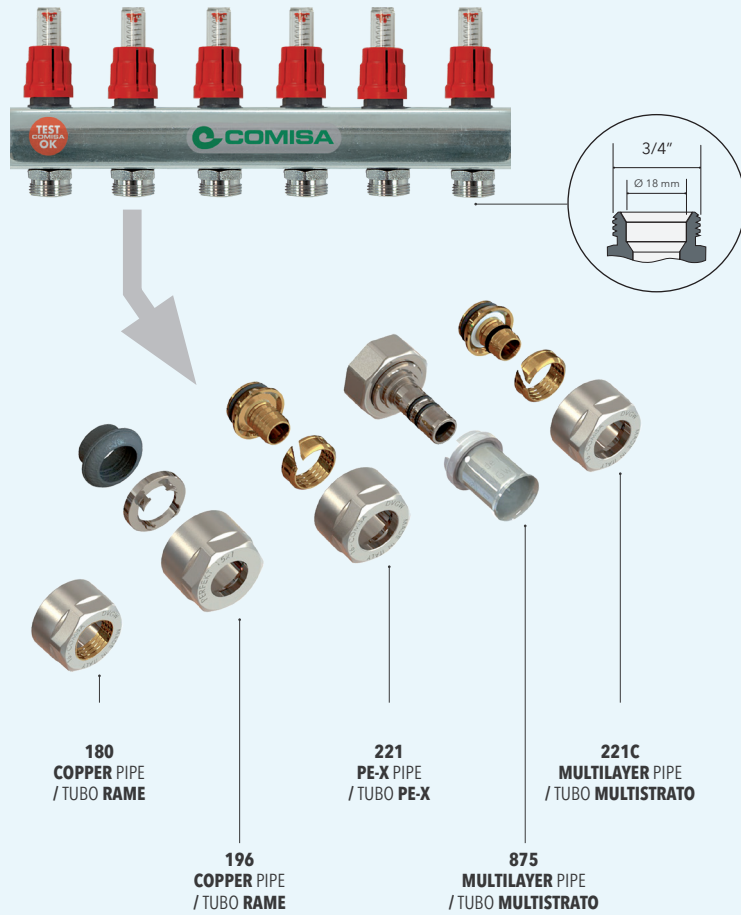
Pa	KPa	L/H
10	0.01	8
100	0.1	25
500	0.5	60
1000	1	82
5000	5	182
10000	10	260
20000	20	365
30000	30	450
40000	40	520
50000	50	585
60000	60	640
70000	70	690
80000	80	740
90000	90	785
100000	100	825

**FLOW REGULATION: RETURN**  
**/ REGOLAZIONE DEL FLUSSO: RITORNO**





**ADAPTORS 3/4" EUROCONE  
/ ADATTATORI 3/4" EUROCONO**



**COMISA**



[WWW.COMISA.IT](http://WWW.COMISA.IT)