

PRESS SYSTEM

BUILT-IN VALVE VALVOLA DA INCASSO

848

SINGLE-PIECE BUILT-IN VALVE
VALVOLA DA INCASSO MONOBLOCCO

Single-piece built-in valve with press connections
Extension kit available separately

Valvola da incasso corpo monoblocco e connessioni sistema a pressare - disponibile anche con kit prolunga (opzionale)

NEW



UG242014



Articles available
articoli disponibili



Accessories
accessori



848
connections / attacchi 16
16x2 - 16x2
VA0848016000

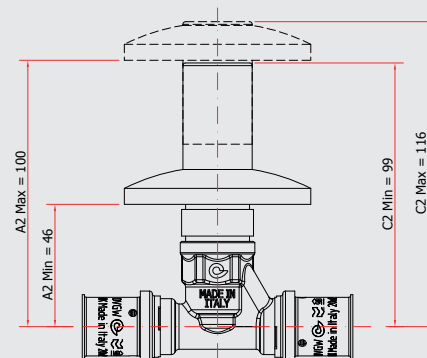
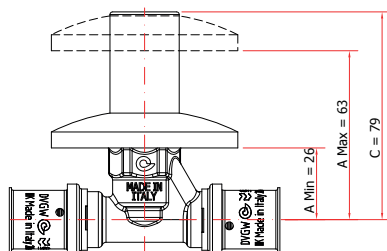
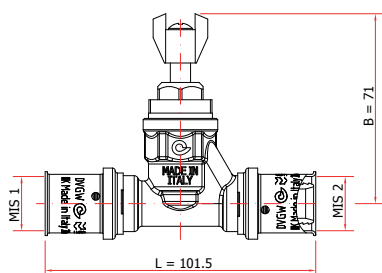
848
connections / attacchi 20
20x2 - 20x2
VA0848020000



Extension kit
Kit prolunga
VA0848000010



Overall dimensions
ingombri dimensionali



overall dimensions with extension kit
ingombri con prolunga montata



Features and benefits Caratteristiche e vantaggi



MORE COMPACT

Thanks to the new configuration which includes a single valve body with built-in connections.

PIÙ COMPATTA - Grazie alla nuova configurazione che prevede un corpo valvola unico con attacchi a pressare già integrati



MORE VERSATILE

Thanks to the new extensible chrome-plated cap and the possibility of combining an accessory extension

PIÙ VERSATILE - Grazie al nuovo cappuccio cromato estendibile e alla possibilità di abbinare una prolunga accessoria



MOST ADVANCED

Thanks to a refined design and new metallic chrome-plated cap

PIÙ MODERNA - Grazie ad un design ricercato e ad un nuovo cappuccio cromato metallico



EASIER

Thanks to the locking-handle built-into the valve body

PIÙ SEMPLICE - Grazie alla maniglia di chiusura già integrata nella valvola



MORE PROTECTED

Thanks to a plastic cap that protects the valve during installation

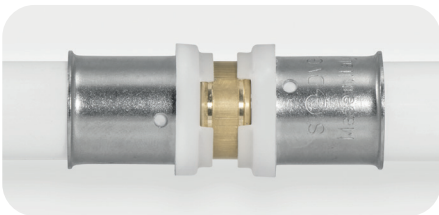
PIÙ PROTETTA - Grazie ad un cappuccio plastico che ripara la valvola in fase di installazione



Press Control

During the testing phase of the system, thanks to the PRESS CONTROL technology, it is possible to identify the fittings that are not pressed in the proper way.

Durante la fase di collaudo dell'impianto, grazie alla tecnologia PRESS CONTROL, è possibile individuare i raccordi che non vengono pressati nel modo corretto.



Fitting not pressed.

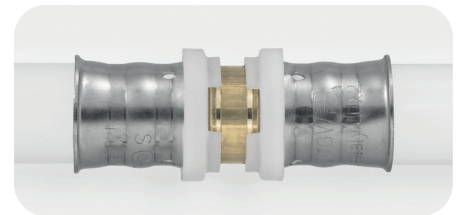
Raccordo non pressato



Fitting NOT pressed and tested between 1 and 4.5 bar* · **IT LEAKS**

Raccordo NON pressato e testato tra 1 e 4,5 bar*

PERDITA VISIBILE



Fitting PRESSED and tested between 1 and 4.5 bar* · **IT DOESN'T LEAK**

Raccordo PRESSATO e testato tra 1 e 4,5 bar*

NESSUNA PERDITA

* Max operating pressure 10 bar.