

DETENTORE DIRITTO PER RADIATORI
STRAIGHT LOCKSHIELD FOR RADIATOR

Detentore destinato alla regolazione ed intercettazione del fluido circolante nei radiatori degli impianti di climatizzazione.

Lockshield for the regulation and interception of the fluid circulating in the radiators of the air conditioning systems.

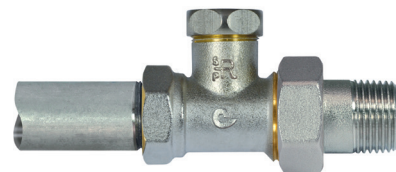


118

CON TENUTA MORBIDA
WITH SOFT SEALING

SERIE
X

ATTACCO TUBO FERRO
CONNECTION IRON PIPE



ISO 228



MISURE SIZE	PN	Kvs
3/8"	10	0,95
1/2"	10	1,15

Pressione massima / Maximum pressure
10 Bar

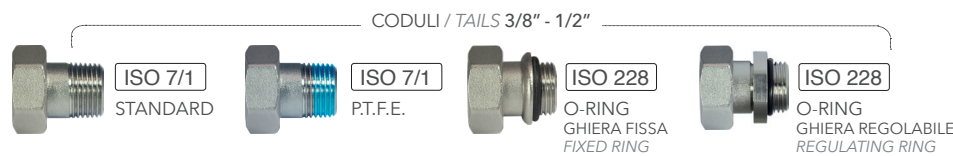
Temperatura d'esercizio / Operating temperature
0° C + 120°C

Valore massimo Δp / Maximum Δp
1 Bar

Fluidi / Fluid
Acqua e soluzioni glicolate (max 30%)
Water and glycol solutions (maximum 30%)

- Detentore diritto per radiatore con tenuta dell'otturatore morbida
- Collaudi al 100% delle tenute verso l'interno e verso l'esterno sull'intero lotto prodotto
- Corpo in ottone CW617N conforme a EN 12165, stampati a caldo sabbatiati e nichelati prima della lavorazione
- Otturatore in ottone CW614N conforme a EN 12164
- Ottone conforme a: DIN 50930-6; D.M.174; Direttiva 2011/65/EC (ROHS II)
- O-rings in EPDM
- Doppia tenuta verso l'interno (O-ring + metallo metallo)

- Straight lockshield for radiator with shutter soft seal
- Testing at 100% (detailed inspection) of the seals inwards and outwards on the whole production batch
- Body in brass CW617N in conformity with EN 12165, hot-pressed sand blasted and nickel plated before machining
- Shutter in brass CW614N, in conformity with EN 12164
- Brass in conformity with: DIN 50930-6; D.M.174; Directive 2011/65/EC (ROHS II)
- O-Rings in EPDM
- Inward double seal (O-Ring + metal metal)



Certificazioni / Certifications



Filetto di connessione

Valvola conforme EN ISO 228
Bocchettone standard e P.T.F.E. conforme a EN10226-1 (ISO7/1)
Bocchettone con O-Ring conforme a EN ISO 228

Threaded connection

Valve in conformity with EN ISO 228
Standard nut and tail and PTFE in conformity with EN10226-1 (ISO7/1)
Nut and tail with O-Ring in conformity with EN ISO 228

Detentore abbinabile con valvola
Lockshield combined with Valve



DETENTORE DIRITTO PER RADIATORI
STRAIGHT LOCKSHIELD FOR RADIATOR

Detentore destinato alla regolazione ed intercettazione del fluido circolante nei radiatori degli impianti di climatizzazione.

Lockshield for the regulation and interception of the fluid circulating in the radiators of the air conditioning systems.

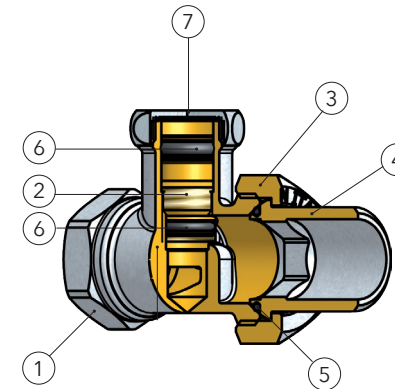
118

CON TENUTA MORBIDA
WITH SOFT SEALING

SERIE
X

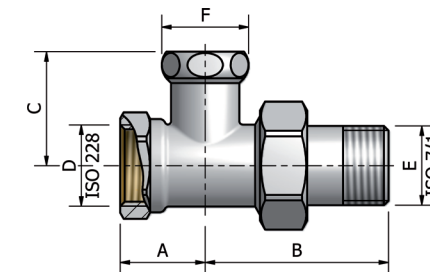


Materiali / Materials



	DESCRIZIONE	DESCRIPTION	MATERIALE / MATERIAL
1	CORPO	BODY	OTTONE / BRASS CW617N UNI EN 12165
2	OTTURATORE	SHUTTER	OTTONE / BRASS CW614N UNI EN 12164
3	DADO	NUT	OTTONE / BRASS CW617N UNI EN 12165
4	BOCCHETTONE	TAIL PIECE	OTTONE / BRASS CW617N UNI EN 12165
5	O-RING	O-RING	EPDM
6	O-RING	O-RING	EPDM
7	CAPPUCCIO	CAP	OTTONE / BRASS CW614N UNI EN 12164

Dimensioni / Dimensions



MISURE / SIZE	A	B	C	D	E	F
3/8"	22	45	30	G 3/8"	R 3/8"	23
1/2"	22,5	48	30	G 1/2"	R 1/2"	23

Diagrammi perdite di carico / Pressure drop chartes

