

VALVOLA MANUALE AD ANGOLO PER RADIATORI
ANGLE MANUAL VALVE FOR RADIATOR

Valvola manuale destinata alla regolazione ed intercettazione del fluido circolante nei radiatori degli impianti di climatizzazione.

Manual valve for the regulation and interception of the fluid circulating in the radiators of the air conditioning systems.

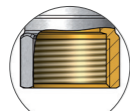


119

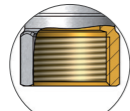
CON TENUTA METALLO-METALLO
WITH METAL-METAL SEALING

SERIE PLUS

ATTACCO TUBO FERRO
CONNECTION IRON PIPE



ISO 7/1
Solo / only
3/8" - 1/2"



ISO 228



MISURE SIZE	PN	Kvs
3/8"	10	2,3
1/2"	10	2,6
3/4"	10	4,2
1"	10	/
1 1/4"	10	/

Pressione massima / Maximum pressure
10 Bar

Temperatura d'esercizio / Operating temperature
0° C + 120°C

Valore massimo Δp / Maximum Δp
1 Bar

Fluidi / Fluid
Acqua e soluzioni glicolate (max 30%)
Water and glycol solutions (maximum 30%)

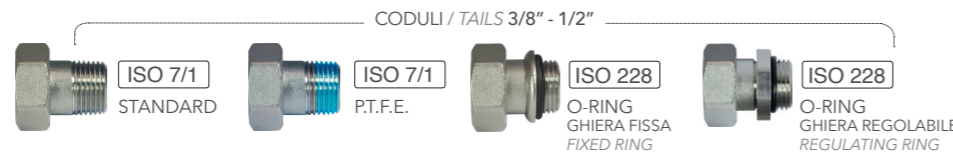
Certificazioni / Certifications



La Société Comisase réserve le droit d'apporter des modifications techniques et esthétiques sans obligation de préavis, en vue d'une amélioration constante du produit et du procédé de fabrication. Comisa behält sich das Recht vor, eventuelle technische und ästhetische Änderungen ohne vorherige Benachrichtigung, im Rahmen einer ständigen Verbesserung des Produktes und des Herstellungsprozesses zu machen.

- Valvola manuale ad angolo per radiatore con tenuta dell'otturatore metallo-metallo
- Manopola di regolazione fissa (priva di movimento assiale)
- Doppia tenuta sull'otturatore (O-ring + premistoppa) per la massima sicurezza
- Collaudi al 100% delle tenute verso l'interno e verso l'esterno sull'intero lotto prodotto
- Corpo in ottone CW617N conforme a EN 12165, stampati a caldo sabbiati e nichelati prima della lavorazione
- Otturatore in ottone CW614N conforme a EN 12164
- Ottone conforme a: DIN 50930-6; D.M.174; Direttiva 2011/65/EC (ROHS II)
- O-rings in EPDM
- Manopola in ABS bianco

- Angle manual valve for radiator with shutter metal-metal seal
- Fixed regulation handle (without axial movement)
- Double seal on the shutter (O-Ring + packing gland) for the maximum safety
- Testing at 100% (detailed inspection) of the seals inwards and outwards on the whole production batch
- Body in brass CW617N in conformity with EN 12165, hot-pressed sand blasted and nickel plated before machining
- Shutter in brass CW614N, in conformity with EN 12164
- Brass in conformity with: DIN 50930-6; D.M.174; Directive 2011/65/EC (ROHS II)
- O-Rings in EPDM
- Handwheel in white ABS



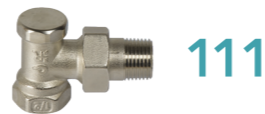
Filetto di connessione

Valvola conforme EN10226-1 (ISO7/1) - solo 3/8" - 1/2"
Bocchettone standard e P.T.F.E. conforme a EN10226-1 (ISO7/1)
Bocchettone con O-Ring conforme a EN ISO 228

Threaded connection

Valve in conformity with EN10226-1 (ISO7/1) - only 3/8" - 1/2"
Standard nut and tail and PTFE in conformity with EN10226-1 (ISO7/1)
Nut and tail with O-Ring in conformity with EN ISO 228

Valvola abbinabile con detentore
Valve combined with lockshield



Solo per misure 3/8" - 1/2" - 3/4"
Only 3/8" - 1/2" - 3/4"

Valvola abbinabile con detentore
Valve combined with lockshield



Solo per misure 1" - 1 1/4"
Only 1" - 1 1/4"

VALVOLA MANUALE AD ANGOLO PER RADIATORI
ANGLE MANUAL VALVE FOR RADIATOR

Valvola manuale destinata alla regolazione ed intercettazione del fluido circolante nei radiatori degli impianti di climatizzazione.

Manual valve for the regulation and interception of the fluid circulating in the radiators of the air conditioning systems.

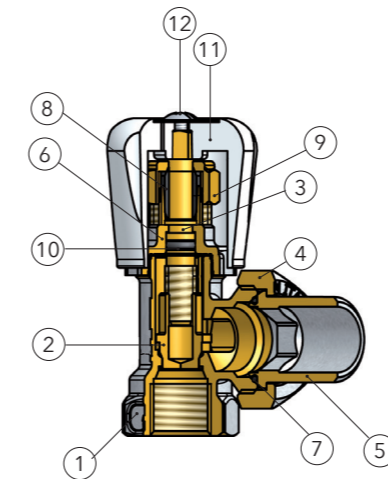


119

CON TENUTA METALLO-METALLO
WITH METAL-METAL SEALING

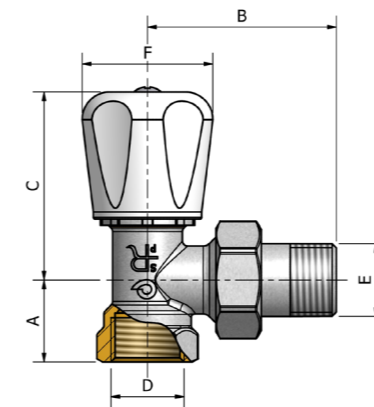
SERIE PLUS

Materiali / Materials



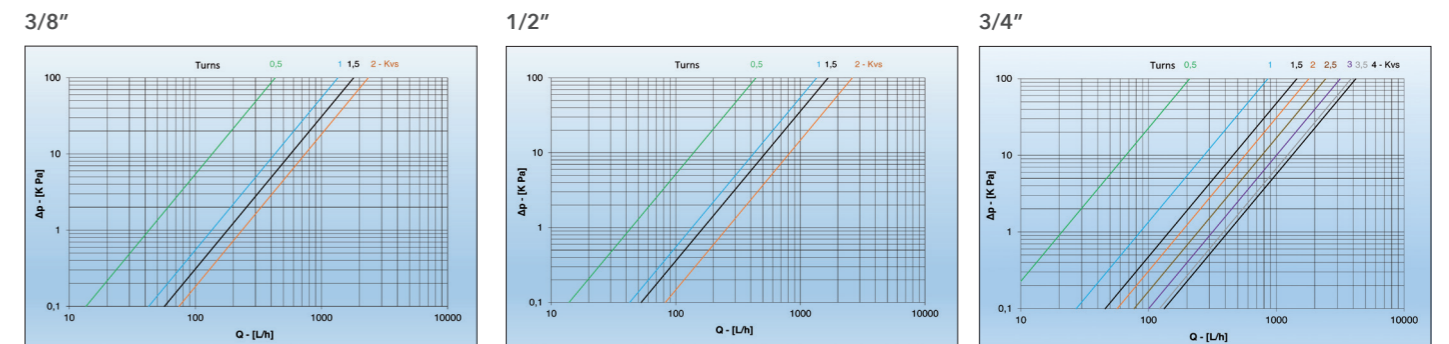
	DESCRIZIONE	DESCRIPTION	MATERIALE / MATERIAL
1	CORPO	BODY	OTTONE / BRASS CW617N UNI EN 12165
2	OTTURATORE	SHUTTER	OTTONE / BRASS CW614N UNI EN 12164
3	ASTA MANOVRA	SPINDLE	OTTONE / BRASS CW614N UNI EN 12164
4	DADO	NUT	OTTONE / BRASS CW617N UNI EN 12165
5	BOCCHETTONE	TAIL PIECE	OTTONE / BRASS CW617N UNI EN 12165
6	CAPPUCCIO	CAP	OTTONE / BRASS CW617N UNI EN 12165
7	O-RING	O-RING	EPDM
8	PREMISTOPPA	PACKING GLAND	P.T.F.E.
9	GHIERA PREMISTOPPA	STUFFING NUT	OTTONE / BRASS CW614 UNI EN 12164
10	O-RING	O-RING	EPDM PEROSSIDICO / EPDM PEROXIDE
11	MANOPOLA	HANDWHEEL	ABS BIANCO / ABS WHITE
12	VITE	SCREW	OTTONE / BRASS CW507L

Dimensioni / Dimensions



MISURE / SIZE	A	B	C	D	E	F
3/8"	20	49	51	Rp 3/8"	R 3/8"	39,5
1/2"	23	54	54,5	Rp 1/2"	R 1/2"	39,5
3/4"	26	57	59	G 3/4"	G 3/4"	39,5
1"	33,5	72	68	G 1"	G 1"	58
1 1/4"	38	83	68	G 1 1/4"	G 1 1/4"	58

Diagrammi perdite di carico / Pressure drop charts



Per misure da 1" a 1 1/4" disponibile a richiesta Ufficio Tecnico Comisa. / For dimensions 1" and 1 1/4" available on demand Comisa Technical Dept.