

New manifold kit for fan coil



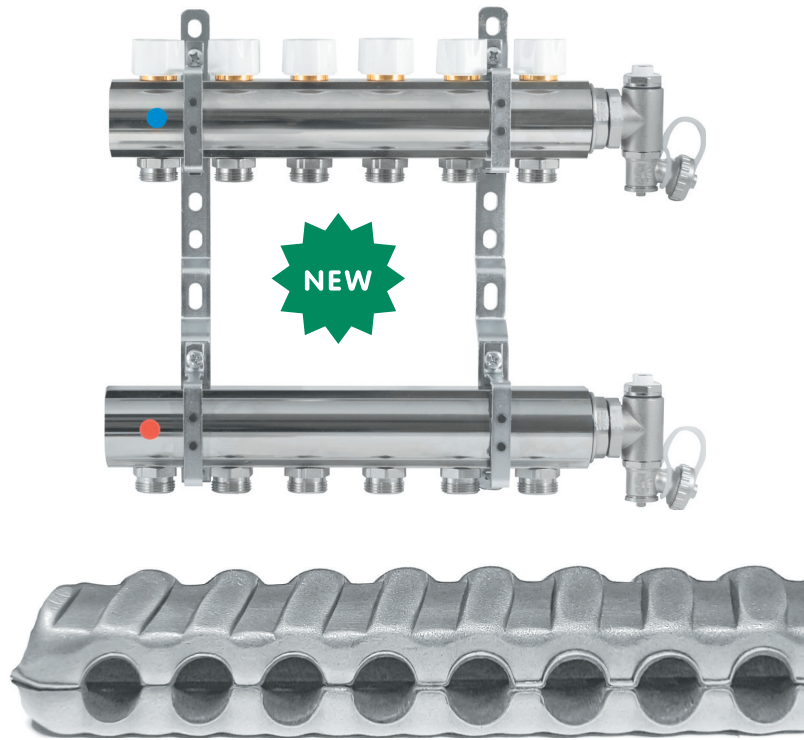
Ideal for air conditioning systems and for the distribution of hot or refrigerated heat transfer fluids

It is particularly used with fan coils, with multilayer pipes with Ø 16x2mm, 20x2mm and 26x3mm. Available from 2 to 13 outlets with G1 1/4 main connections and G3/4" Eurocone connections.

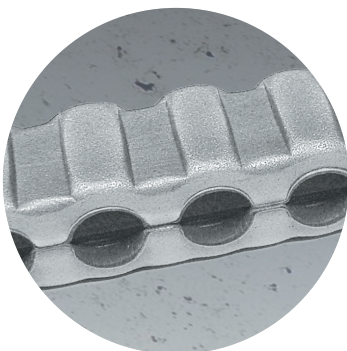


Adapter Ø26 x 3/4"

Thanks to the specific press adapter for multilayer pipe, it is possible to run the system also with multilayer pipe Ø26x3mm.



Features



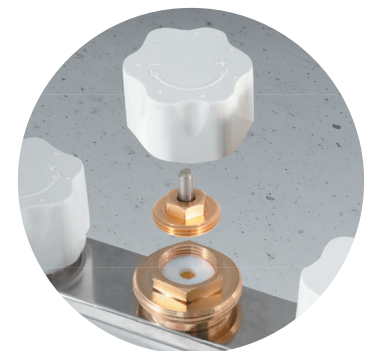
Insulation

The kit is proposed in combination with pre-formed insulation, for the manifolds only, which facilitates their installation in refrigerated circuits.



Individual tests

The return manifold is equipped with shut-off valves, through which the flow to the individual circuits can be excluded, both manually and through the use of electro-thermal actuators.



Quick maintenance

The sealing on the stem of the manifolds with incorporated valves can be inspected and replaced even with the system in operation.



Unmatched quality



First choice materials

The distribution manifolds are made from extruded brass bar with a special profile in CW617N to which a stress relieving heat treatment is carried out.



Ease and safety

All the fittings and manifolds accessories are equipped with a soft seal with the o-ring and they do not require any intermediate sealing element.



Each product is tested individually

The manifolds are machined and assembled internally with automatic machinery and 100% tested with the related accessories assembled to have an absolute certainty of tightness.



ISO 228 threads

The threads of the connections to the main columns are made in accordance with ISO 228.



3/4" adapters



New press kit

Thanks to its design, the new kit allows you to replace the components in all simplicity.

Ø26 x 3/4"

It allows you to connect the multilayer pipe of Ø26x3mm easily, ensuring safety thanks to the characteristics of the press fittings.

Easily to disassemble

If you want to replace the element to which the fitting is connected, just unscrew the swivel nut and remove the component.

Screw fitting

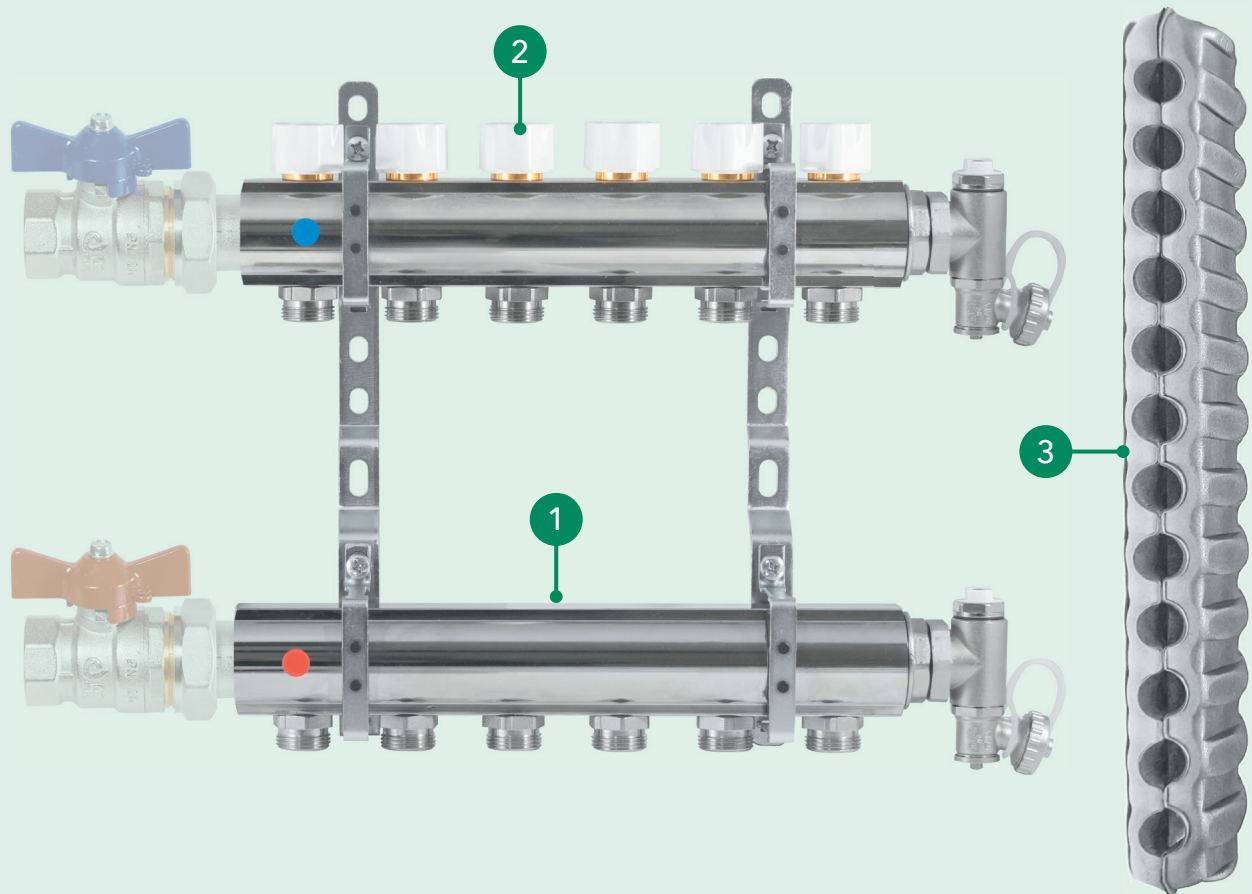
It is also possible to connect the traditional screw fittings to the manifold, in the sizes of Ø16x2mm and Ø20x2mm.

N.B. The fittings assembled to the manifold with o-ring seal, are glued to prevent any unscrewing in case of disassembly of the fitting.





Components and features



1. Manifold

Manifold material: CW 617 N - DW UNI-EN 12165:2016

Seat material: CW 617 N - DW UNI-EN 12165:2016

Seals material: peroxide EPDM

Finish: Nickel plating

2. Thermostatic valve

Valve material: CW 614 N - DW UNI-EN 12164:2016

Spindle material: Stainless steel

Seals material: peroxide EPDM

Stuffing box material: Teflon

Knob material: white ABS RAL9016

3. Pre-formed insulation

Material: Closed cell polyethylene foam

Density: 33 Kg/m³

Thermal conductivity: (UNI 7745): 0.038 W/(m.K)

Vapor diffusion resistance coefficient: (DIN 52615): > 1300

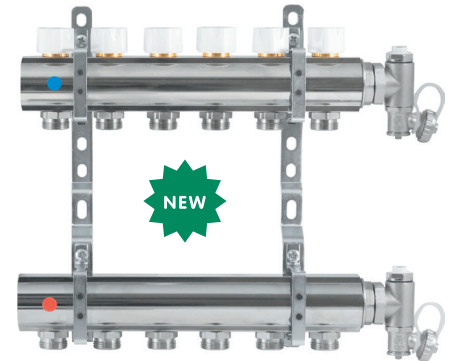
Reaction to fire: Class 1



Items available to compose the kit

Manifold group 729

CODE	CONNECTIONS
CL072900203N	2
CL072900303N	3
CL072900403N	4
CL072900503N	5
CL072900603N	6
CL072900703N	7
CL072900803N	8
CL072900903N	9
CL072901003N	10
CL072901103N	11
CL072901203N	12
CL072901303N	13



Insulation shells for manifold



CODE	SIZE
VA0696012120	1 1/4" - (12 connections)

Electrothermic actuator normally closed (230V)



CODE	SIZE
VA0679ATT001	230 V (2 cables)
VA0679ATT002	230 V (4 cables)

Press fitting for multilayer pipe Eurocone 3/4"



CODE	SIZE
MU087500726L	26 x 3/4"

Screw fitting for multilayer pipe Eurocone 3/4"



CODE	SIZE
DC0221C1612N	16 x 2 - 3/4"
DC0221C2016N	20 x 2 - 3/4"

Ball valve 146B F/tail piece for manifold



CODE	SIZE
VS0146B12PRN	1 1/4"

Ball valve 146B F/tail piece for manifold



CODE	SIZE
VS0146B12PBN	1 1/4"

By-pass



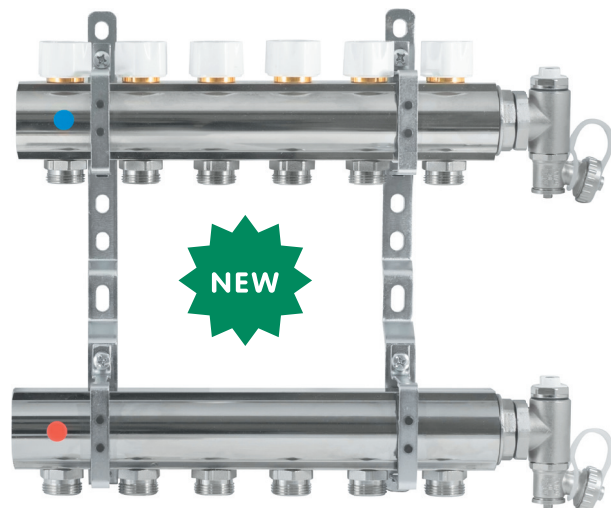
CODE	SIZE
VA0740010010	Distance 200 mm

Nuovo kit collettori per fan coil

.....

Ideale per impianti di climatizzazione e per la distribuzione di fluidi termovettori caldi o refrigerati

Trova particolarmente utilizzo con i fan coil, con tubazioni multistrato di alimentazione con Ø 16x2mm, 20x2mm e 26x3mm. Disponibile da 2 a 13 uscite con attacchi principali da G1"1/4 e attacchi derivati da G3/4 Eurocono.

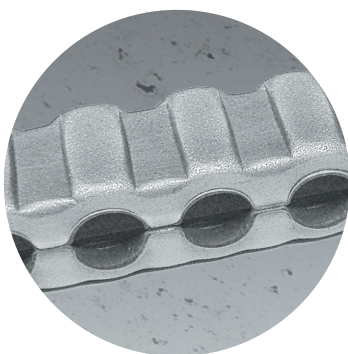


Adattatore Ø26 x 3/4"

Grazie allo specifico adattatore a pressare per tubo multistrato è possibile alimentare l'impianto anche con tubo multistrato Ø26x3mm.



Caratteristiche



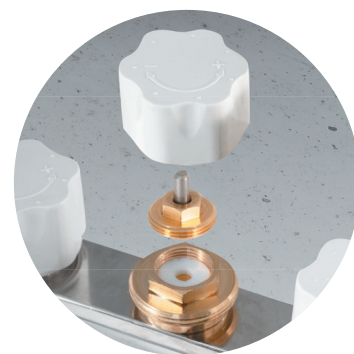
Coibentazione

Il kit viene proposto in abbinamento a una coibentazione preformata, per i soli collettori, che ne facilita l'installazione in circuiti refrigerati.



Singoli controlli

Il collettore di ritorno è provvisto di valvole di intercettazione, mediante le quali la portata ai singoli circuiti può essere esclusa, sia manualmente, sia mediante l'utilizzo di attuatori elettrotermici.



Manutenzione rapida

L'organo di tenuta sullo stelo dei collettori con valvole incorporate è ispezionabile e sostituibile anche con impianto in funzione.



Qualità senza paragoni



Materiali di prima scelta

I collettori di distribuzione sono ricavati da barra d'ottone trafilato con profilo speciale in CW617N alla quale viene effettuato un trattamento termico di distensione.



Prodotto testato singolarmente

I collettori sono lavorati e assemblati internamente su macchinari automatici e testati al 100% con i relativi accessori montati per avere un'assoluta certezza di tenuta.



Filetti ISO 228

Le filettature degli attacchi alle colonne principali sono eseguite a norma ISO 228.



Facilità e sicurezza

Tutta la raccorderia e gli accessori dei collettori sono dotati di tenuta morbida con o-ring e non necessitano di alcun elemento intermedio di sigillatura.



Adattatori 3/4"



Nuovo kit a pressare

Grazie al suo design il nuovo kit permette di sostituire i componenti ad esso collegato in tutta semplicità.

Ø26 x 3/4"

Permette di collegare con facilità il tubo multistrato di Ø26x3mm, garantendo sicurezza grazie alle caratteristiche dei raccordi a pressare.

Facilmente smontabile

Nel caso si volesse sostituire l'elemento a cui il raccordo è collegato basterà svitare il dado girevole e rimuovere il componente.

Kit a stringere

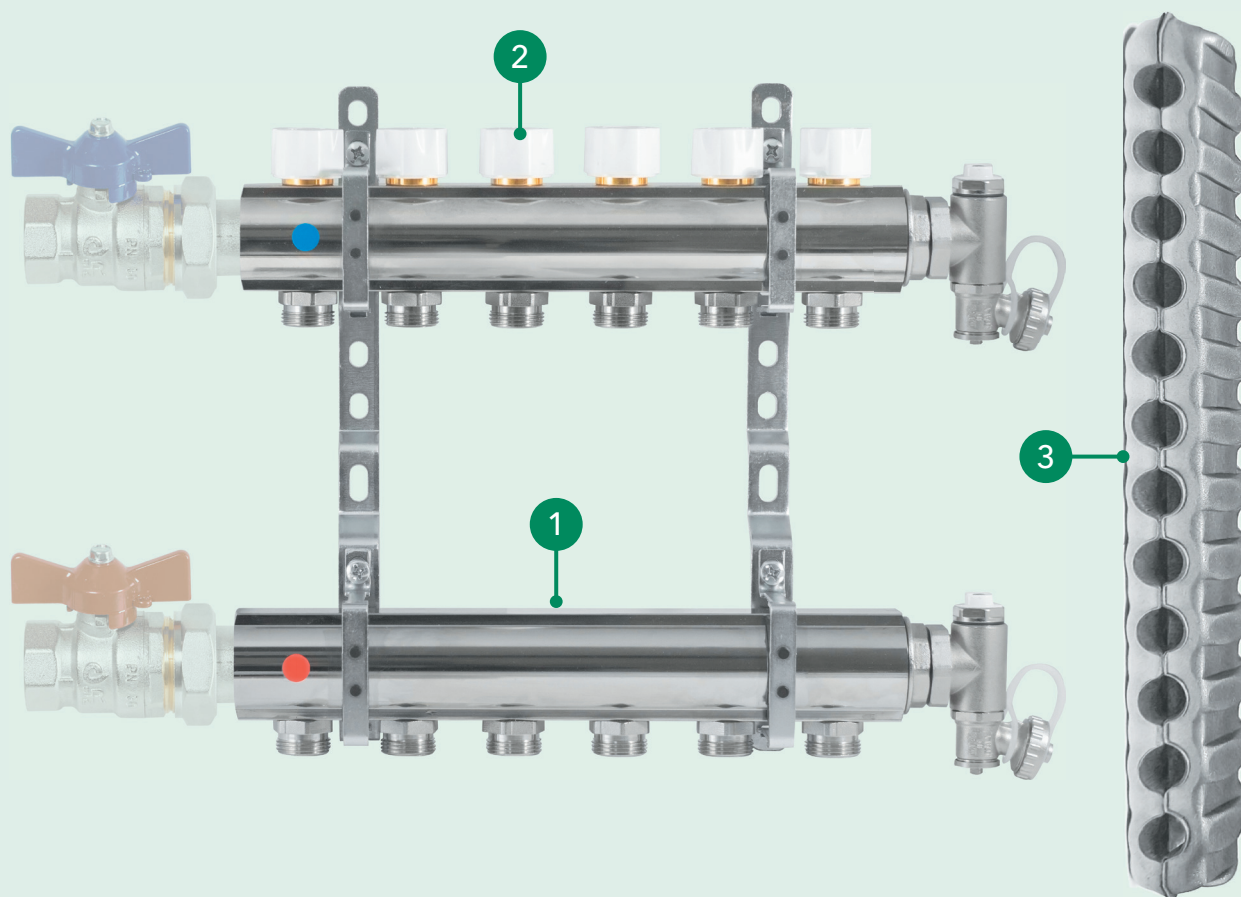
Al collettore è possibile connettere anche i più classici raccordi a stringere, nelle misure di Ø16x2mm e Ø20x2mm.

N.B. I raccordi montati sul collettore a tenuta con o-ring, sono incollati per prevenire l'eventuale svitamento in caso di smontaggio del raccordo a stringere.





Componenti e caratteristiche



1. Collettore

Materiale collettore: CW 617 N - DW UNI-EN 12165:2016

Materiale sede: CW 617 N - DW UNI-EN 12165:2016

Materiale guarnizioni: EPDM perossidico

Finitura: Nichelatura

2. Vitone termostattabile

Materiale vitone: CW 614 N - DW UNI-EN 12164:2016

Materiale asta: Acciaio inox

Materiale guarnizioni: EPDM perossidico

Materiale premistoppa: Teflon

Materiale manopola: ABS bianco RAL9016

3. Coibentazione preformata a caldo

Materiale: Polietilene espanso a celle chiuse

Densità: 33 Kg/m³

Conducibilità termica: (UNI 7745): 0.038 W/(m.K)

Coefficiente resistenza diffusione vapore: (DIN 52615): > 1300

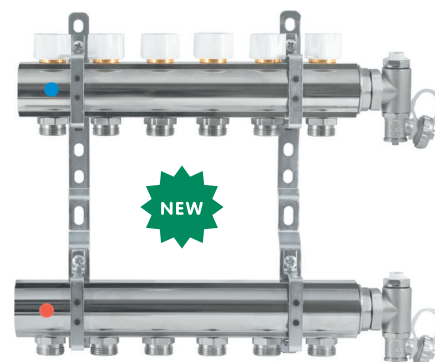
Reazione al fuoco: Classe 1



Articoli disponibili per comporre il kit

Gruppo collettore 729

CODICE	CONNESSIONI
CL072900203N	2
CL072900303N	3
CL072900403N	4
CL072900503N	5
CL072900603N	6
CL072900703N	7
CL072900803N	8
CL072900903N	9
CL072901003N	10
CL072901103N	11
CL072901203N	12
CL072901303N	13



Guscio isolante per collettore



CODICE	MISURA
VA0696012120	1 1/4" - (12 connessioni)

Testa elettrotermica normalmente chiusa (230V)



CODICE	MISURA
VA0679ATT001	230 V (2 cavi)
VA0679ATT002	230 V (4 cavi)

Kit a pressare per tubo multistrato Eurocono 3/4"



CODICE	MISURA
MU087500726L	26 x 3/4"

Kit a stringere per tubo multistrato Eurocono 3/4"



CODICE	MISURA
DC0221C1612N	16 x 2 - 3/4"
DC0221C2016N	20 x 2 - 3/4"

Valvola a sfera 146B F/codolo per collettore



CODICE	MISURA
VS0146B12PRN	1 1/4"

Valvola a sfera 146B F/codolo per collettore



CODICE	MISURA
VS0146B12PBN	1 1/4"

By-pass differenziale



CODICE	MISURA
VA0740010010	Interasse 200 mm